



# МАРКИРОВКА О БЕЗОПАСНОСТИ

---

Чтобы вы могли пользоваться данной продукцией, и избежали аврийной травмы и имущественных потерь в процессе использования данной продукции, просим внимательно прочитать нижеследующие важные инструкции перед эксплуатацией.



## ПРЕДУПРЕЖДЕНИЕ (WARNING)

При нарушении соответственных инструкций можно вызывать серьезные травмы и смерть.



## ВНИМАНИЕ (ATTENTION)

При нарушении соответственных инструкций можно вызывать мелкие травмы или повреждение продукции.



Маркировка на левому боку задней панели указывает, что содержание вредных и ядовитых веществ ниже установленных значений SJ/T 11363-2006

 перегородка упаковочных ящиков ГОФРОКАРТНЫ	 БУФЕРНЫЕ МАТЕРИАЛЫ PS	 МЕШОК ЦЕЛОГО КОРПУСА HDPE	 МЕШОК УЗЛОВ LDPE
---	--	---	---

# ВАЖНЫЕ ИНСТРУКЦИИ ПО УСТАНОВКЕ

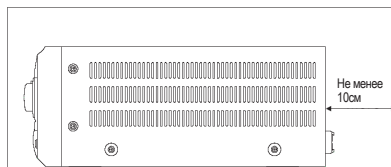
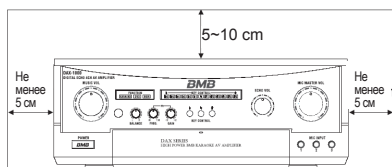
Нельзя установить в нижеследующих местах:

- помещение с плохой вентиляцией или закрытое помещение
- вокруг установлено отопительное оборудование или в местах с прямыми солнечными лучами
- помещение с серьезной вибрацией или нестабильное
- помещение с большой влажностью и многими пылями

Метод установки, полезный для вентиляции

В процессе эксплуатации данная продукция отдает определенное количество теплоты, поэтому нужно установить в местах с хорошей вентиляцией.

Рекомендуем, чтобы расстояние верхней части корпуса со стеной – более 10 см; расстояние обоих боков со стеной – не менее 5 см; расстояние задней части со стеной – не менее 10 см.



## До подключения

### Внимание

Подключайтесь после отсоединения кабелей питания из розетки питания. Наименование клемм подключенных устройств можно быть разным с данным устройством.

Справьте с инструкцией по эксплуатации подключенного устройства, и надо выбирать громкоговоритель сопротивлением выше 5  $\Omega$ .

Неправильное подключение может привести к повреждению устройства и шуму. Когда убираете соединительные кабели после подключения, если совместно привязаны с другими кабелями, или слишком близко к другим электроустройствам, может издать шум. Способы выхода питания данной продукции включают связанный и несвязанный. Выбирайте правильные клеммы при эксплуатации.

### Выходная мощность выходной клеммы переменного тока

При использовании данной клеммы используйте аудиоустройство с мощностью, не превышающую максимальную выходную мощность. Выходная клемма питания только используется при подключении с питанием аудиоустройства. Нельзя смешенно использовать с другими электронными устройствами (элеткрический нагреватель, и другие электрооборудования с мощностью, превышающую номинальную).

# ВАЖНЫЕ ИНСТРУКЦИИ ПО БЕЗОПАСНОСТИ

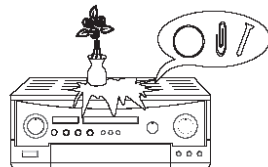
Нельзя использовать источник питания с ненормальными напряжением.



- данная продукция использована на питании переменного тока 220 V/50 HZ

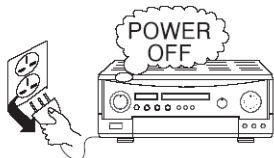
★ При чрезмерном высоком напряжении можно вызывать пожар или поражение электричеством и другие аварии.

Избежать попасть в главный корпус сторонним предметам или воде.



Попадение в главный корпус сторонних предметов или воды может вызывать пожар или поражение электричеством и другие аварии. При попадании в главный корпус сторонних предметов или воды, немедленно выключать питание, и вытянуть вилку питания, и как можно быстрее связаться с центром послепродажных услуг.

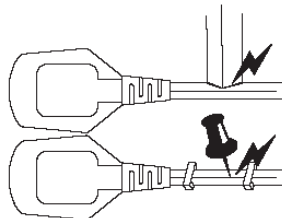
Нельзя включать питание при следующих случаях.



- при подключении между устройствами  
- при долгом времени неиспользования  
- при очистке и обслуживании и уходе

★ Можно вызывать пожар или поражение электричеством и другие аварии.

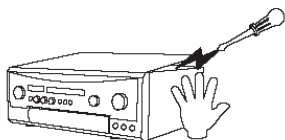
Нельзя повредить кабель питания.



- нельзя прогибать или тащить кабель питания.  
- нельзя поставить тяжелые предметы на кабелях питания.  
- нельзя самостоятельно изменить кабели питания.  
- нельзя фиксировать кабели питания винтиком и др.  
- нельзя поставить кабель питания около печи или отопительного вентилятора и других отопительных устройств.

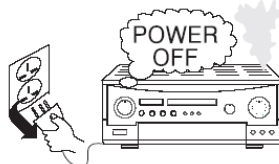
★ Можно вызывать пожар или заражение электричеством и другие аварии при повреждении кабелей питания. Как возможно быстрее связаться с агетством или центром послепродажных услуг.

Нельзя самостоятельно открыть главный корпус или разобрать или изменять.



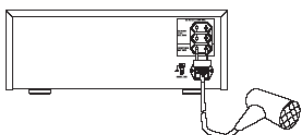
★ Можно вызывать пожар или поражение электричеством и другие аварии. При нужде в ремонте или проверке, обратитесь к агетству или центру послепродажных услуг.

Если в главном корпусе появляется ненормальный запах, дым или ненормальный звук



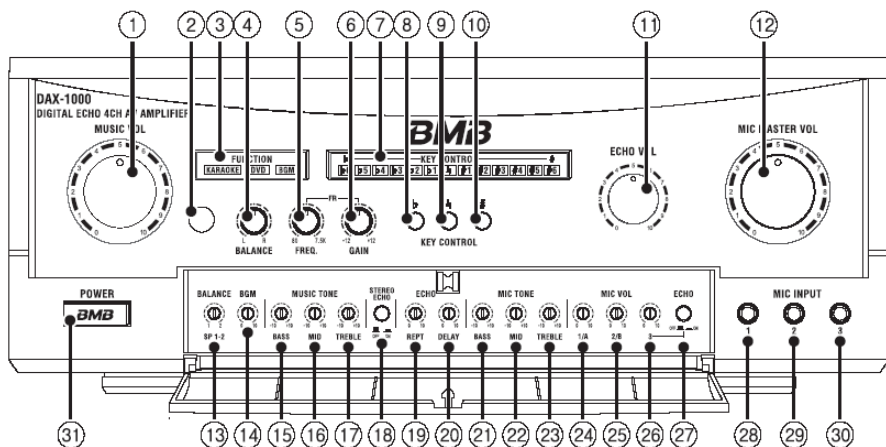
При ненормальности главного корпуса, можно вызывать пожар или заражение электричеством и другие аварии. Немедленно выключать питание, и вытянуть вилку питания, и как можно быстрее связаться с центром послепродажных услуг.

Нельзя использовать аудиоустройство с мощностью, превышающую номинальную выходную мощность выходной клеммы источника питания.



★ Можно вызывать пожар и другие аварии.

# НАИМЕНОВАНИЕ И ФУНКЦИОНАЛЬНОЕ ОПИСАНИЕ ОРГАНОВ НА ПЕРЕДНЕЙ ПАНЕЛИ



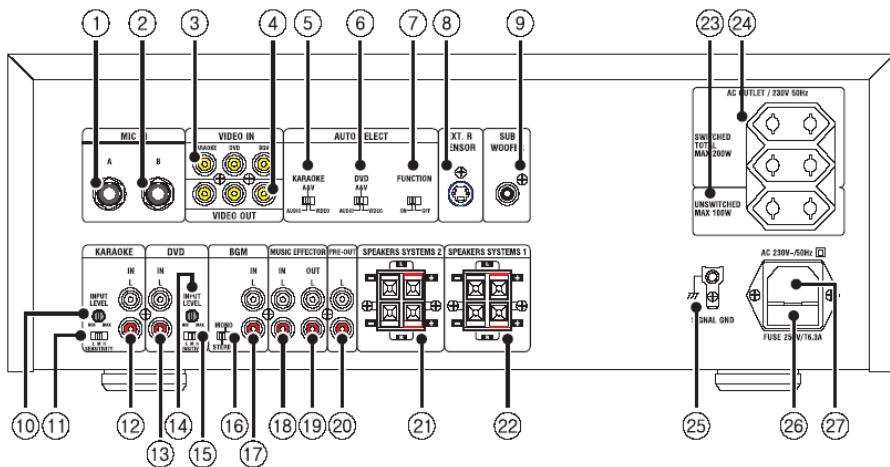
1. Регулятор главной музыкальной громкости (MUSIC VOLUME)
2. Сенсор дистанционного управления (REMOTE SENSOR) для приема сигналов пульта дистанционного управления.
3. Показание выбора ввода ПОРЯДКА РЕЖИМОВ АВТОМАТИЧЕСКОГО ВВОДА: KARAOKE→DVD→BGM  
После включения питания, приоритетно выбирается KARAOKE; если нет сигналов Караоке, то автоматически ищет DVD, а без DVD, то выбирается BGM.
4. Регулятор баланса лево-правого (BALANCE) для настройки левой/правой громкости. При указании стрелы регулятора на среднюю позицию, громкость правого/левого звукового канала одинакова.
5. Регулятор частоты (FREQ) Используется при возникновении свистов в процессе использовании микрофона (Подробный метод использования приведен в стр.15).
6. Регулятор FR QAIN Используется приспособленно к FREQ.
7. Индикаторская лампа настройки тона При снижении или подъема состояния звукового источника, соответственная LED -индикаторская лампа светит.
8. Клавиша уменьшения тона При каждом нажимании постепенно уменьшается тон (b).
9. Клавиша восстановления При уменьшении (b) или увеличении (#) тона, нажмите клавишу восстановления (#) можно возвращаться на стандартный тон.
10. Клавиша увеличения тона При каждом нажимании постепенно увеличивается тон (#).
11. Регулятор громкости микширования Использован для настройки громкости микширования микрофона. Может быть использован для настройки тона микширования микрофона.
12. Регулятор главной громкости микрофона (MIC MASTER) Использован для настройки громкости микрофона.

# НАИМЕНОВАНИЕ И ФУНКЦИОНАЛЬНОЕ ОПИСАНИЕ ОРГАНОВ НА ПЕРЕДНЕЙ ПАНЕЛИ

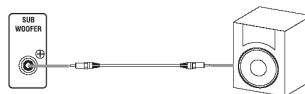
---

13. Регулятор громкости фоновой музыки (BGM)  
При неиспользовании внешних устройств, или использовании аккомпанемента в Караоке, если появляется пробел после окончания игры песни, то можно регулировать выход громкости фоновой музыки.
14. Регулятор низкого музыкального тона  
Используется для регулирования низкого тона в аккомпанемента и DVD на Караоке.  
Соответствующий регулятор можно настроить в диапазоне -10 ~ +10 dB.
15. Регулятор среднего музыкального тона  
Используется для регулирования среднего тона в аккомпанемента и DVD на Караоке.  
Соответствующий регулятор можно настроить в диапазоне -10 ~ +10 dB.
16. Регулятор высокого музыкального тона  
Используется для регулирования высокого тона в аккомпанемента и DVD на Караоке. Соответствующий регулятор можно настроить в диапазоне -10 ~ +10 dB. При обычном случае, можно регулировать низкий, средний и высокий тон через стандартный уровень LEVEL(O). Если слишком много регулируют низкий, средний и высокий тон, может повредить громкоговоритель, и легко появляется свисток.
17. Переключатель выбора микширования  
Данный переключатель используется для выбора эффекта микширования - моно/стерео микрофона. При выборе моно-звукового канала, эффект микширования микрофона концентрируется в средней позиции между левым и правым громкоговорителем.  
При выборе стерео, звуки микрофона расширяются в левый и правый независимые каналы.
18. Регулятор повторов микширования  
Используется для регулирования количества повторов эффекта микширования.
19. Регулятор времени задержки микширования  
Используется для регулирования продолжительности микширования.
20. Регулятор низкого тона микрофона  
Используется для настройки эффекта низкого тона микрофонов, подключенного к каждой клемме.  
**СООТВЕТСТВЕННЫЙ РЕГУЛЯТОР РЕГУЛИРУЕТ В ДИАПАЗОНЕ -10 ~ +10 dB.**
21. Регулятор среднего тона микрофона  
Используется для настройки эффекта среднего тона микрофонов, подключенного к каждой клемме.  
**СООТВЕТСТВЕННЫЙ РЕГУЛЯТОР РЕГУЛИРУЕТ В ДИАПАЗОНЕ -10 ~ +10 dB.**
22. Регулятор высокого тона микрофона  
Используется для настройки эффекта высокого тона микрофонов, подключенного к каждой клемме.  
Соответствующий регулятор регулирует в диапазоне -10 ~ +10 dB.
23. Регулятор громкости 1/A микрофона  
Используется для настройки выходной громкости переднего микрофона 1 и заднего микрофона MIC A
24. Регулятор громкости 2/B микрофона  
Используется для настройки выходной громкости переднего микрофона 2 и заднего микрофона MIC B.
25. Регулятор громкости 3 микрофона  
Используется для настройки выходной громкости переднего микрофона 3.
26. Включатель микширования ON/OFF  
Можно настроить эффект микширования микрофона 3. При включении включателя микширования, можно усилить эффект микширования микрофона 3; при выключении включателя, то без эффекта микширования.
27. 28. 29. Вводные клеммы микрофона, клемма  
**В КОТОРУЮ ВСТАВЛЕН МИКРОФОН.**
30. Включатель питания  
При включении включателя питания, можно включать питание главного устройства; еще раз нажмите включатель питания, то выключается питание устройства.

# НАИМЕНОВАНИЕ И ФУНКЦИОНАЛЬНОГО ОПИСАНИЯ ОРГАНОВ НА ЗАДНЕЙ ПАНЕЛИ



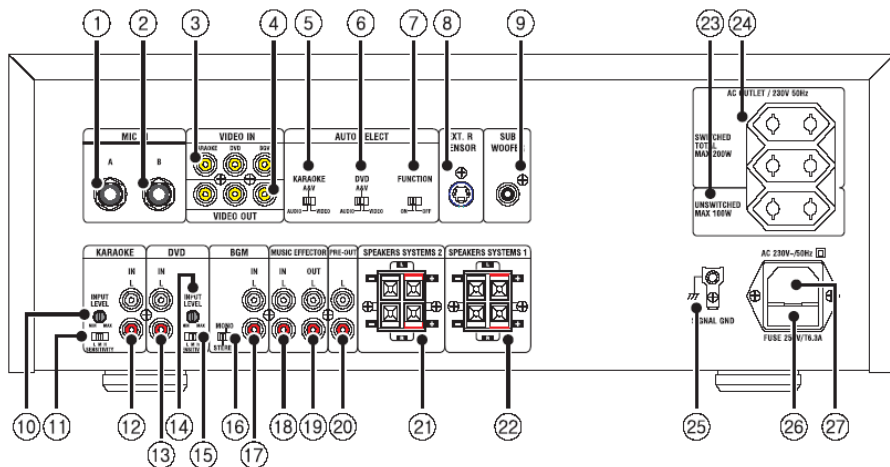
- 1. Вводная клемма микрофона А**  
Используется для подключения клеммы разъема микрофона. В основном используется, когда трудно подключить микрофон в передней панели или приходится подключать на задней.
- 2. Вводная клемма микрофона В**  
Используется для подключения клеммы разъема микрофона. В основном используется, когда трудно подключить микрофон в передней панели или приходится подключать на задней.
- 3. Вводная клемма видеосигналов**  
Используется для подключения видеовыводного устройства аккомпонента или DVD на Караоке.
- 4. Выводная клемма видеосигналов**  
Используется для подключения видеовыводного устройства аккомпонента или DVD на Караоке к дисплею
- 5. Переключатель выбора видео&аудио Караоке**  
Используется для выбора игры между аудио- и видеосигналов аккомпонента Караоке.
- 6. Переключатель выбора видео & аудио DVD**  
Используется для выбора игры между аудио- и видеосигналов аккомпонента DVD.
- 7. Переключатель выбора автоматического выключения/включения моделей ввода**  
Используется для автоматического выключения/включения моделей ввода внешних сигналов, подключенных к клемме задней панели. При выключении автоматически установлена модель КАРАОКЕ. При включенн, выбирается модель согласно порядке ввода внешних сигналов.
- 8. Клемма регулятора внешних проводных сигналов**  
Если главное устройство установлено в местах, где невозможно принимать сигналы от внешнего пульта дистанционного управления, через клемму подключения внешних проводных сигналов, подключается вводная клемма IR, и дистанционо управляется каждой функцией главного устройства.
- 9. Выходная клемма сабвуфера**  
Чтобы усилить потрясающиеся эффекты сверхнизкого звука, можно через выходную клемму сабвуфера подключается сабвуфер вунтреннеого/внешнего усилителя возможности.



Задняя выходная клемма

сабвуфер

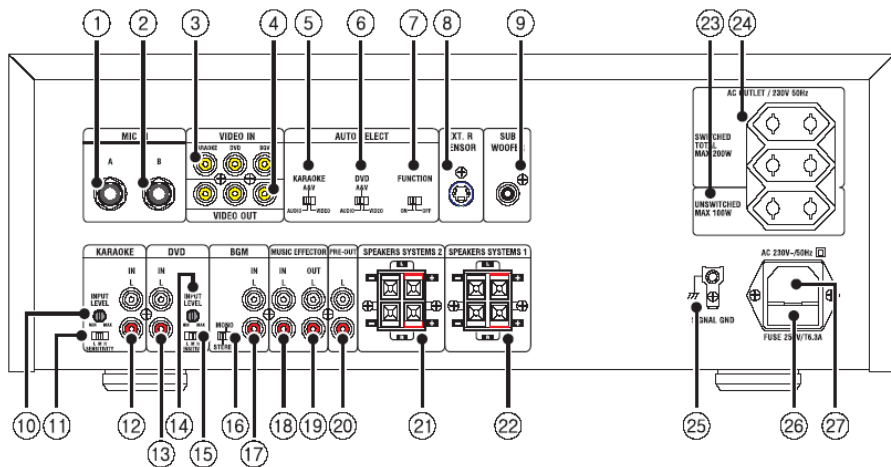
# НАИМЕНОВАНИЕ И ФУНКЦИОНАЛЬНОГО ОПИСАНИЯ ОРГАНОВ НА ЗАДНЕЙ ПАНЕЛИ



10. Регулятор вводного уровня Карaoke  
При высоком или нижнем уровне входных сигналов карaoke, можно регулировать через регулятор вводного уровня Карaoke.
  11. Переключатель выбора вводной интенсивности карaoke  
Используется для выбора чувствительности уровня входных сигналов карaoke.
  12. Вводная клемма карaoke  
Используется для подключения выходной клеммы звукового источника компонента карaoke.
  13. Вводная клемма DVD  
Используется для подключения выходной клеммы источника звука DVD.
  14. Регулятор вводного уровня DVD  
При высоком или нижнем уровне входных сигналов DVD, можно регулировать через регулятор вводного уровня DVD.
  15. Переключатель выбора вводной интенсивности DVD  
Используется для выбора чувствительности уровня входных сигналов DVD.
  16. Переключатель выбора моно/стерео BGM  
Через данный переключатель выбирается способ ввода сигналов BGM между моно/стерео.
  17. Вводная клемма BGM  
Используется для подключения выходной клеммы устройства BGM (фоновой музыки).
  18. Клемма EFFECTOR INPUT  
Чтобы усилить музыкальный эффект аккомпанементов или DVD на карaoke, данная клемма используется для подключения регулятора звукового эффекта.
  19. Клемма EFFECTOR OUTPUT  
Чтобы усилить музыкальный эффект аккомпанементов или DVD на карaoke, данная клемма используется для подключения входной клеммы эквалайзера.
  20. Выходная клемма PRE  
Чтобы усилить выход громкоговорителя, при использовании внешнего усилителя, данная клемма подключает выходную клемму PRE и вводную клемму аудиосигналов внешнего усилителя.
- ★ Внимание!  
При подключении внешнего усилителя, в первую очередь выключите электропитание главного устройства и внешнего усилителя, затем подтвердите, чтобы регулятор громкости находился в наименьшей позиции. Если входной уровень слишком велик, может вредить главному устройству и громкоговоритель.



# НАИМЕНОВАНИЕ И ФУНКЦИОНАЛЬНОГО ОПИСАНИЯ ОРГАНОВ НА ЗАДНЕЙ ПАНЕЛИ



21. Клемма громкоговорителя 2  
Используется для подключения клеммы громкоговорителя 2. При подключении громкоговорителя, справьте с содержанием в стр. 11.

22. Клемма громкоговорителя 1  
Используется для подключения клеммы громкоговорителя 1. При подключении громкоговорителя, справьте с содержанием в стр. 11.

23. Выходная клемма электропитания (выключатель не связанного типа)  
При включении или выключении питания главного устройства, питание всегда находится в выходном состоянии. Максимальная номинальная мощность выходной клеммы питания - 100 W. Нельзя пользоваться электроустройствами мощностью, превышающей номинальную.

24. Выходная клемма электропитания (выключатель связанного типа)  
При включении или выключении питания главного устройства, питание тем временем и включается или отключается. Максимальная номинальная мощность выходной клеммы питания - 200 W. Нельзя пользоваться электроустройствами мощностью, превышающей номинальную.

25. Заземляющая клемма  
Используется для подключения к земле.

Данная клемма используется для предотвращения от шума и заражения электричеством при использовании микрофона. Необходимо установить заземляющую защиту при использования данной клеммы.

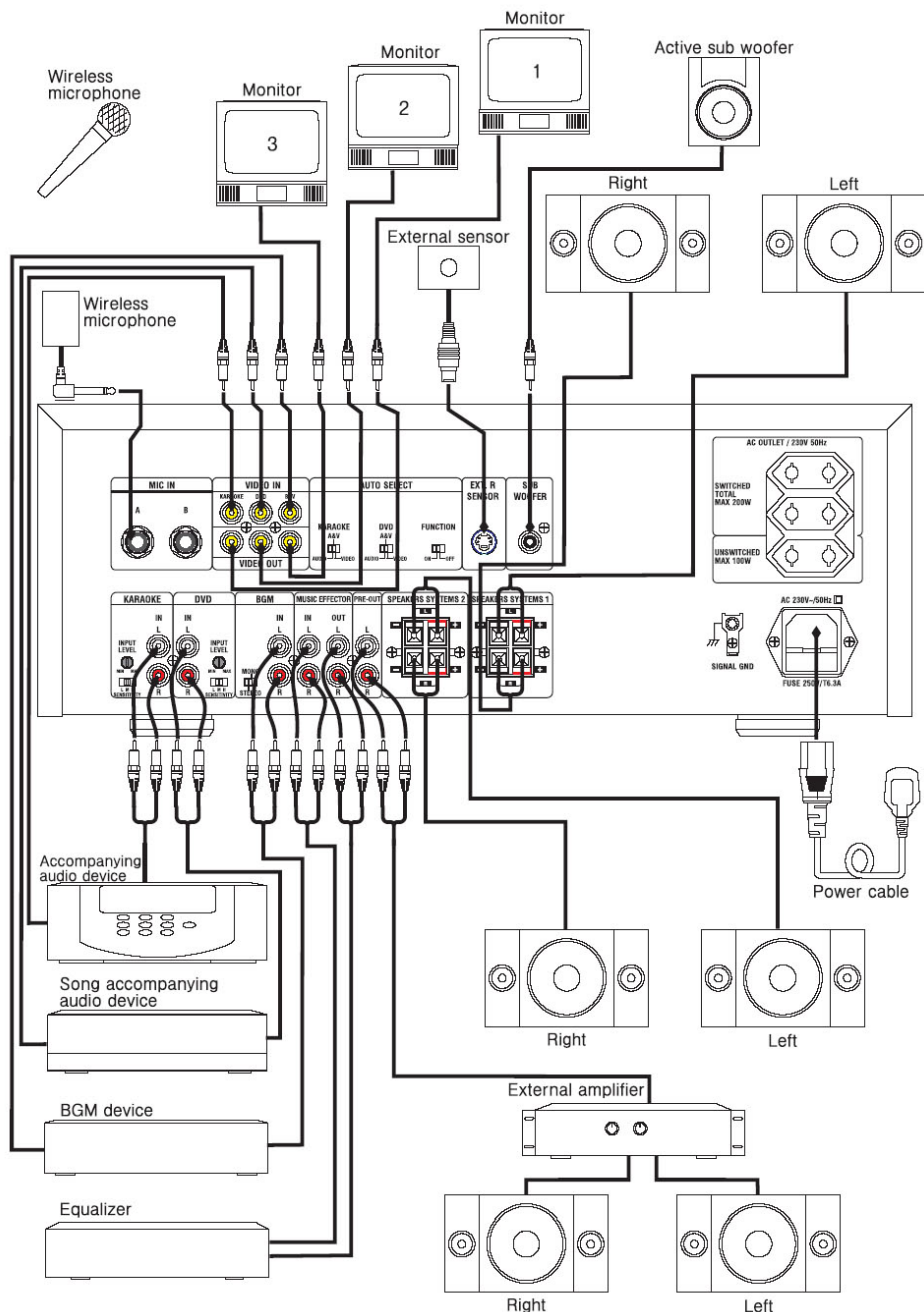
Место установки влажен, или эффект заземления нехорош, можно привести к неисправности устройства, заражению электричеством, утечки, пожару и другим авариям.

26. Предохранитель  
Открой крышку предохранителя, внутри установлен предохранитель. При замене предохранителя, необходимо использовать продукции того же типа.

27. Вводная клемма напряжения (AC INPUT)  
Данное устройство пользуется напряжением переменного тока 220 V/50 HZ. После подтверждения соответствия напряжению, затем подключает кабель питания к вводной клемме данного напряжения, в конце вставьте вилку кабеля питания в розетку питания.

★ Внимание!  
При подключении кабелей питания, необходимо пользоваться оригинальными заводскими кабелями питания. При использовании других кабелей, можно вызывать пожар или неисправности устройства.

# СХЕМА ПОДКЛЮЧЕНИЯ УСТРОЙСТВА



# МЕТОД НАСТРОЙКИ ПЕРЕКЛЮЧАТЕЛЯ ВЫВОДА МОТОРНОЙ ГРОМКОСТИ

Использователь может настроить максимальный выходной уровень главной громкости музыки и главной громкости микрофона. Настройка максимального выходного уровня может эффективно защищать громкоговоритель и усиленный контур. Метод настройки максимального выходного уровня как ниже:

1. Снять кнопки главной громкости микрофона и музыки.

\* При снятии кнопок обратите внимания:

Потому что кнопки и LED соединяются кабелями, поэтому нельзя использоваться чрезмерно большой силой, а нужно осторожно вытащить.

2. Вывинтить винтики вокруг главной громкости, и фиксируете снова на соответствующие места.

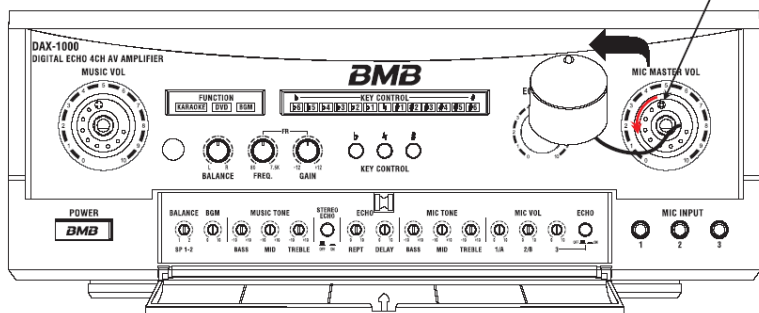
Если винтики чрезмерно завинтиты, то может приводить к плохому эффекту фиксирования винтиков. Поддержите высоту винтиков соответственной исходной позиции или подтвердите укрепленность места фиксирования кнопок главной громкости.

3. Используйте винтики уровня того же типа.

При использовании неправильных винтиков может попасть в корпус устройства и вызывать неисправности; или повредить отверстие кнопки главной громкости.

4. При настройке по часовой стрелке, выходной уровень становится меньше.

Фиксирующее место при выпуске с завода



ВИНТИКИ



Max. value of master volume

Position of bolt	Volume level
10	10
9	9
8	8
7	7
6	6
5	5
4	4
3	3
2	2

## ДВЕРКА (DOOR) ОТКРЫТЬ/ЗАКРЫТЬ

1. Нажмите выпукл А дверки, то открывается дверка DOOR; о при оборотной операции, закрывается дверка.

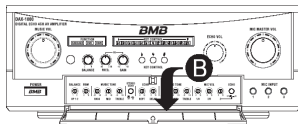
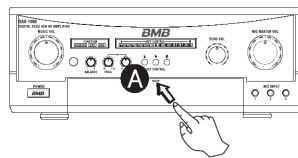
2. В отверстии дверки установлены регуляторы микрофона, музыки, микширования и балансирующий регулятор громкоговорителя BGM.

3. Чтобы удобно использоваться в местах с плохим освещением, при открытии дверки, лампа освещения автоматически светит; при закрытии дверки, лампа автоматически гасит.

4. После настройки внутри дверки, закройте дверку.

\* Внимание!

Если с чрезмерно большой силой по направлению В, может повреждать конструкцию. Нельзя с большой силой!



# СВОЙСТВА И ХАРАКТЕРИСТИКИ

## Усилитель

Номинальная мощность... 160 W×4/8 Ω

## Вводная чувствительность/сопротивление

KARAOKE.....200 mV/22 kΩ

DVD.....300 mV/22 kΩ

BGM.....300 mV/22 kΩ

MIC.....17 mV/3,3 kΩ

## Выходной уровень/сопротивление предварительного класса

MUSIC EFFECTOR OUT .... 190 mV/1 kΩ

SUB WOOFER (150 Hz)... 2,5 V/1 kΩ

PRE-OUT..... 3,6 V/1 kΩ

VIDEO OUT ..... 1 Vp-p/75 Ω

## Настройка музыкального тона

BASS .....±10 dB (100 Hz)

MID.....±10 dB (2 KHz)

TREBLE.....±10 dB (10 KHz)

## Настройка тона микрофона

BASS .....±10 dB (100 Hz)

MID.....±10 dB (2 KHz)

TREBLE.....±10 dB (10 KHz)

## Электропитание

Питание..... 220 VAC, 50 Hz

Мощность..... 800 W

Выходная клемма питания

.....Выключатель связанного типа X2  
(Макс. 200 W)

Выключатель несвязанного типа X1  
(Макс. 100 W)

## Габарит

(W×H×D) ..... 420×159×415 mm

Вес ..... 18,75 kg

## Приложение

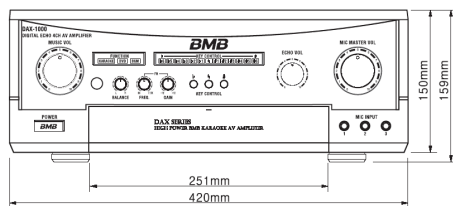
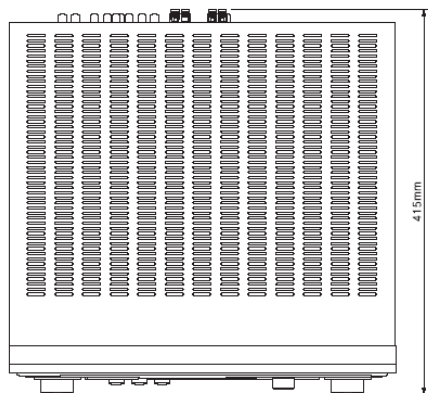
Руководство по эксплуатации .....1

Пульт дистанционного управления....1

Сухая батарея .....2

Кабель питания .....1

Гарантия о качестве продукции .....1



\* Характеристики и свойства данной продукции могут быть измененными согласно обстановкой компании.

***BMB***

**BMB International Corp.**

<http://www.bmb.com>