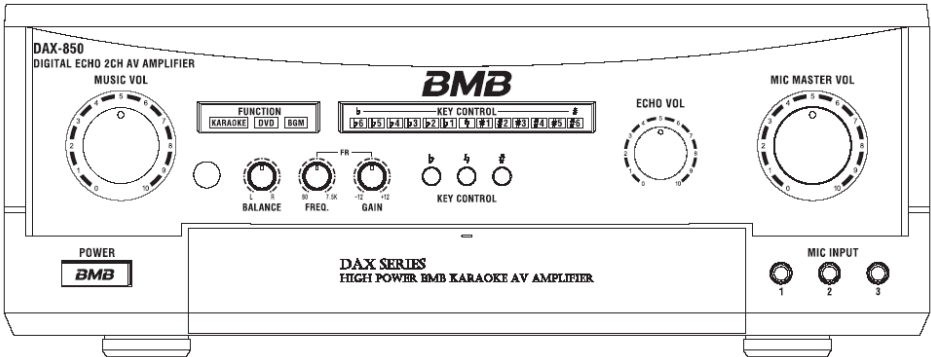


BUKU ARAHAN PENGGUNAAN



Terima kasih atas anda membeli produk kami. Sebelum menggunakannya, sila membaca buku ini dengan teliti perhalaman supaya memakai produk ini dengan baik. Kalau ada masalah tentang produk ini, sila membaca buku panduan ini.

KATALOG

Logo keamanan.....2	Nama dan penjelasan fungsi panel belakang...8
Catatan Instalasi.....3	Nama dan penjelasan fungsi panel belakang...9
Catatan Pengamanan.....4	Diagram koneksi perangkat eksternal10
Nama dan penjelasan fungsi panel depan5	Cara Mengatur suis output volum jenis bermotor ...11
Nama dan penjelasan fungsi panel depan6	Kinerja dan Spesifikasi12
Nama dan penjelasan fungsi panel belakang...7	

LOGO KEAMANAN

Agar Anda dapat menggunakan produk ini dengan aman dan mencegah terjadi kecelakaan pribadi dan kerosakann properti selama menggunakan produk ini, harap membaca catatan dengan serius sebelum menggunakan produk ini.

Makna logo keamanan berikut:

Sila baca dengan serius catatan.



PERINGATAN

Pelanggaran instruksi terkait mungkin menyebabkan cedera pribadi serius dan kecelakaan fatal.



PERHATIAN

Pelanggaran logo terkait mungkin menyebabkan cedera pribadi kecil dan kerosakann produk.



Tanda yang di panel belakang kiri produk mengatakan konten zat beracun dan berbahaya dalam batas persyaratan SJ/T 11363-2006.

 Penyekat kotak luar PAPAN CORRUGATED	 BAHAN PENIMBAL PS	 TAS MESIN LENGKAP HDPE	 TAS BAGIAN LDPE
--	--	--	--

CATATAN INSTALASI

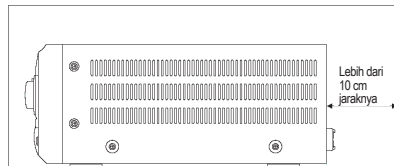
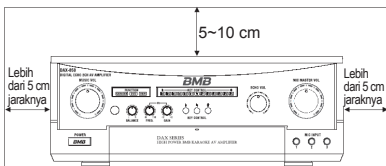
Jangan menginstal di lokasi berikut:

- ventilasi tidak baik atau tempat tertutup
- tempat sekitarnya terpasang peranti pemanas atau daerah terpapar sinar matahari langsung
- tempat syok berat atau tidak stabil
- tempat temperatur gas atau debu yang lebih

Metode instalasi kondusif untuk ventilasi

Produk ini memberikan panas tertentu dalam penggunaan, jadi harus dipasang di tempat-tempat dengan ventilasi yang lebih baik.

Disarankan bahwa jarak antara bahagian atas mesin dan dinding lebih daripada 10 cm; jarak antara dua pihak dan dinding sekurang-kurangnya 5 cm, jarak antara bahagian belakang dan dinding sekurang-kurangnya 10 cm.



Sebelum koneksi

Catatan

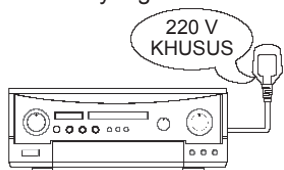
Ketika membuat koneksi, sila cabut wayar kuasa pada mesin dari stopkontak. Nama perangkat terminal untuk dihubungkan mungkin berbeda dengan mesin ini. Sila lihat petunjuk untuk perangkat yang dihubungkan supaya koneksi dengan benar, harus dipilih pembesar suara impedansinya lebih dari 5 Ω . Kesalahan sambungan mungkin menyebabkan kerosakan peranti, dan kebisingan. Setelah instalasi, menamat wayar, jika dicampur dengan wayar yang lain, atau terlalu dekat dengan produk listrik lainnya, mungkin ada kebisingan, cara output kuasa produk ini ada dua yaitu kuasa berikatan output dan kuasa output yang tak berikatan; Sila pilih terminal yang benar.

Kuasa output terminal keluaran AC

Dalam penggunaan terminal ini sila menggunakan peranti audio yang kuasa outputnya tidak melebihi kuasa keluaran maksimum, terminal kuasa output (AO OUTLET) hanya digunakan ketika kuasa suplai perangkat audio terhubung. Jangan menggunakan produk ini dengan produk elektronik lainnya bersama (pemanas listrik, peranti listrik kuasa outputnya melebihi kuasa nominal).

CATATAN PENGAMANAN

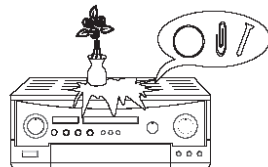
Jangan menggunakan kuasa suplai yang voltan yang tak tertentu.



- Produk ini cocok untuk kuasa AC 220 V/50 HZ

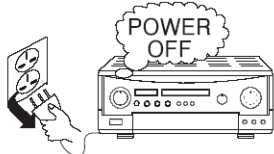
★ Jika voltannya terlalu tinggi, mungkin ada kebakaran atau sengatan listrik dan kecelakaan lain.

Harap hati-hati untuk menghindari benda-benda asing atau air ke mesin utama.



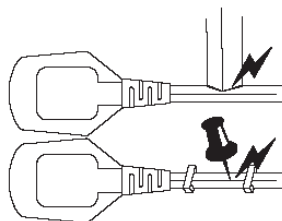
Benda asing atau air ke dalam, mungkin ada kebakaran atau sengatan listrik dan kecelakaan lain. Jika benda asing atau air ke dalam kotak mesin utama, segera matikan kuasa dan cabut steker kuasa dan berhubungan dengan pusat layanan secepatnya.

Jika terjadi kondisi berikut, jangan melakukan koneksi kuasa



- Ketika menyambung antara perangkat
- Ketika tidak digunakan dalam jangka panjang
- Ketika pembersihan dan pemeliharaan
★ Mungkin terjadi sengatan listrik atau kebakaran dan kecelakaan yang lain.

Jangan merosakkan wayar listrik



- Jangan menekuk atau tarik wayar listrik
- Jangan letakkan benda berat pada wayar listrik
- Jangan mencuba untuk memodifikasi wayar listrik
- Jangan gunakan skrup untuk menetapkan wayar listrik
- Jangan tempatkan wayar listrik pada sekitarnya peranti pemanas

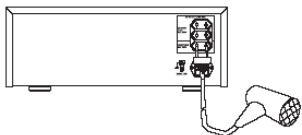
★ Wayar listrik rusak, mungkin dapat menyebabkan kebakaran atau sengatan listrik dan kecelakaan lainnya, sila hubungi distributor atau pusat layanan secepatnya.

Jangan cuba membuka mesin utama sendiri atau membongkarkan, mengubahkannya.



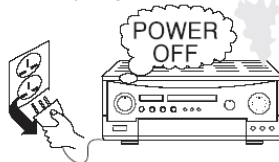
★ Mungkin terjadi sengatan listrik atau kebakaran dan kecelakaan yang lain, kalau perlu perbaikan atau inspeksi, sila kontak distributor atau pusat layanan penjualan.

Jangan menyambung dengan peranti yang berkuasa lebih tinggi dari terminal output kuasa elektrik



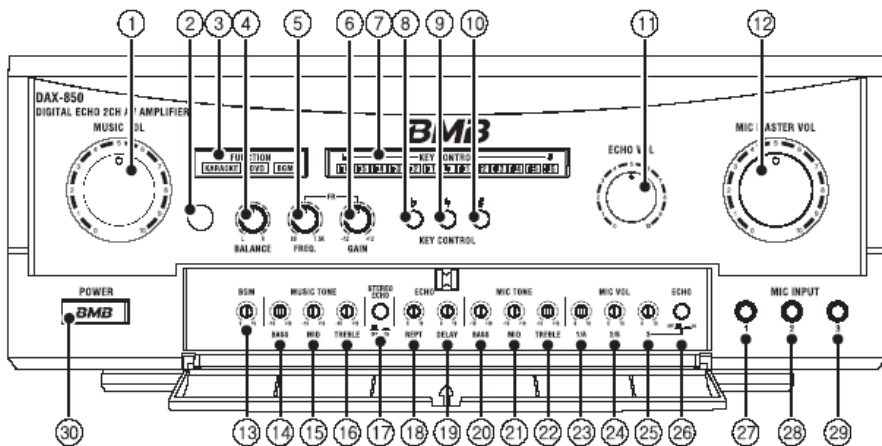
★ Mungkin menyebabkan kebakaran dan kecelakaan yang lain.

Jika dalam mesin utama ada asap, bau yang tidak menyenangkan atau suara yang abnormal



Mesin utama ada yang abnormal, mungkin menyebabkan kecelakaan seperti kebakaran atau sengatan listrik. Sila segera matikan kuasa mesin utama, cabut steker listrik dan kontak distributor atau pusat layanan secepatnya.

NAMA DAN PENJELASAN FUNGSI PANEL DEPAN

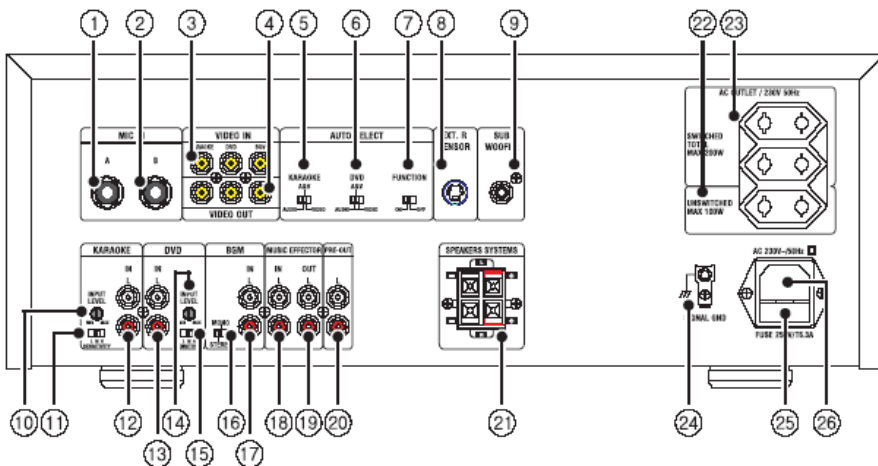


1. **MUZIK VOLUM**
2. **Sensor remote control**
Digunakan untuk menerima isyarat remote control.
3. **Tampilan pemilihan Input**
MOD INPUT AUTOMATIK DALAM SUSUNAN YANG MOD INPUT AUTOMATIK DALAM SUSUNAN YANG BERIKUT:
KARAOKE→DVD→BGM
Selepas bersambungan dengan kuasa elektrik, pilihan pertama sebagai Karaoke, jika Karaoke tiada isyarat secara automatik akan mencari DVD, jika DVD secara lalai apabila tiada isyarat yang dipilih untuk BGM.
4. **Peranti larasan keseimbangan kiri dan kanan**
Untuk melaraskan volum kiri dan kanan, jika Penunjuk peranti melaraskan pada kedudukan tengah, volum saluran kiri dan kanan sama.
5. **Peranti larasan frekuensi (FREQ)**
Digunakan ketika terjadi peluit selama penggunaan mikrofon. (cara yang rinci sila baca halaman 15.)
6. **Peranti larasan frekuensi QAIN**
7. **Lampu petunjuk nada muzik**
Keadaan nada Sumber turun atau meningkat, lampu penunjuk sama jenisnya LED terang.
8. **Butang untuk melaraskan**
Setiap kali ditekan, ia boleh menurunkan nada (b) berturut-turut.
9. **Butang pemulihan**
Ketika meninggi nada (#) atau mengurangi nada (b), tekan butang pemulihan (#) dapat kembali ke nada yang default.
10. **Nada meningkat**
Setiap kali ditekan ia boleh meningkatkan nada (#) berturut-turut.
11. **Peranti isipadu campuran**
Digunakan untuk melaraskan isipadu campuran mikrofon ini boleh. Digunakan untuk melaraskan bunyi campuran mikrofon.
12. **Peranti larasan untuk volum Mikrofon Induk (MIC SARJANA)**
Digunakan untuk melaraskan volm keseluruhan mikrofon.

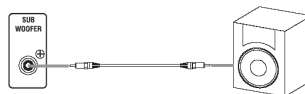
NAMA DAN PENJELASAN FUNGSI PANEL DEPAN

13. **Peranti melaraskan BGM**
Ketika tanpa menggunakan perengkat eksternal, atau gunakan perengkat iringan karaoke, setelah lagunya selesai jika ada paragraf kosong, dapat mengatur volum muzik latar belakang yang outputi.
14. **Peranti melaraskan muzik nada rendah**
Digunakan untuk melaraskan volum nada rendah dalam perengkat iringan karaoke dan DVD.
Peranti melaraskan yang sesuai dapat disesuaikan dalam kisaran -10 ~ +10 dB
15. **Peranti melaraskan muzik nada tengah**
Digunakan untuk melaraskan volum nada tengah dalam perengkat iringan karaoke dan DVD.
Peranti melaraskan yang sesuai dapat disesuaikan dalam kisaran -10 ~ +10 dB.
16. **Peranti melaraskan muzik nada tinggi**
Digunakan untuk melaraskan volum nada tinggi dalam perengkat iringan karaoke dan DVD. Peranti melaraskan yang sesuai dapat disesuaikan dalam kisaran -10 ~ +10 dB. Biasanya melalui LEVEL standar (0) mengatur nada rendah, nada tengah, nada tinggi. Jika nada rendah, nada tengah, nada tinggi diatur berlebihan, hal itu dapat merosakkan pembesar suara, dan mudah terjadi fenomena peluit.
17. **Suis pemilihan gema campuran**
Suis pemilihan gema campuran untuk memilih kesan gema mikrofon mono/ stereo. Dalam pilihan mono, mikrofon gema campuran akan memberi tumpuan kepada kedudukan tengah antara pembesar suara kiri dan kanan. Dalam pilihan stereo, bunyi mikrofon akan merebak ke saluran kiri dan kanan secara bebas.
18. **Peranti melaraskan ulangan campuran**
Digunakan untuk melaraskan ulangan campuran.
19. **Peranti kelewatan gema campuran**
Digunakan untuk melaraskan apabila menahan gema campuran.
20. **Peranti melaraskan nada rendah mikrofon**
Digunakan untuk melaraskan kesan nada rendah mikrofon yang disambungkan ke terminal-terminalnya. peranti melaraskan yang sesuai boleh dilaraskan dalam -10 ~ +10 dB.
21. **Peranti melaraskan nada tengah mikrofon**
Digunakan untuk mengatur efek nada tengah mikrofon yang terhubung ke terminal masing-masing.
Peranti melaraskan yang sesuai dapat disesuaikan dalam kisaran -10 ~ +10 dB.
22. **Peranti melaraskan nada tinggi mikrofon**
Digunakan untuk mengatur efek nada tinggi mikrofon yang terhubung ke terminal masing-masing.
Peranti melaraskan yang sesuai dapat disesuaikan dalam kisaran -10 ~ +10 dB.
23. **Peranti melaraskan volum mikrofon 1/A**
Digunakan untuk melaraskan volum output 1 depan dan MIC A belakang.
24. **Peranti melaraskan volum mikrofon 2/B**
Digunakan untuk melaraskan volum output 2 depan dan MIC B belakang.
25. **Peranti melaraskan volum mikrofon 3**
Digunakan untuk melaraskan volum output 3 mikrofon.
26. **Suis ON/OFF bunyi campuran**
Boleh menetapkan kesan bunyi campuran mikrofon 3. Hidupkan suis bunyi campuran, menambahkan kesan bunyi campuran ke mikrofon 3, memadamkan suis bunyi campuran, kesan campuran tak ada.
27. **28. 29. Terminal input mikrofon**
Menyisipkan ke terminal mikrofon.
30. **Suis kuasa**
Tekan butang kuasa, nyalakan kuasa mesin utama;
Tekan tembol kuasa lagi, matikan mesin utama.

NAMA DAN PENJELASAN FUNGSI PANEL BELAKANG



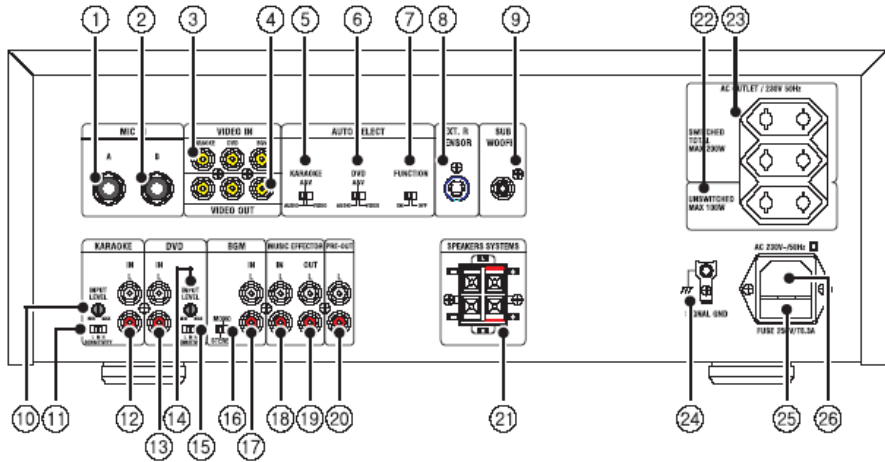
1. Terminal input A mikrofon
2. Terminal input mikrofon B
Untuk menyambungkan terminal pada hujung penyambung mikrofon. Kebanyakannya digunakan untuk bahagian depan mikrofon sukar untuk menyambung atau harus digunakan penyambung dari belakang.
3. Terminal input video
Digunakan untuk menyambung terminal peranti output video iringan karaoke atau DVD.
4. Terminal output video
Digunakan untuk menampilkan gambar dari perangkat iringan karaoke, atau perangkat output video seperti DVD pada monitor.
5. Suis pemilih KARAOKE Audio & Video
Digunakan untuk pilih antara audio dan isyarat gambar dari perangkat iringan karaoke untuk bermain.
6. Suis pemilih DVD Audio & Video
Digunakan untuk pilih antara audio dan isyarat gambar dari DVD untuk bermain.
7. Suis input pemilihan automatik ON/OFF
Keutamaan untuk mod input pemilihan suis automatik hidup/mati dan terminal panel belakang yang disambungkan ke isyarat audio dari luar. Jika dimatikan, secara automatik ke mod lalai Karaoke. Jika dihidupkan, menurut perintah input isyarat audio memilih.
8. Terminal pelarasan kabel luar
Jika mesin utama tidak boleh dipasang di kawasan penerimaan isyarat alat kawalan jauh, melalui menyambungkan terminal input IR terminal sambungan berwayar, kawalan jauh boleh bekerja.
9. Terminal output subwufer
Untuk meningkatkan efek kejutan subwufer, dihubungkan terminal output subwufer dengan alatan pembesar subwufer internal/eksternal.



Terminal output belakang

subwufer

NAMA DAN PENJELASAN FUNGSI PANEL BELAKANG



10. Peranti melaraskan LEVEL input KARAOKE

LEVEL isyarat input KARAOKE terlalu besar atau terlalu kecil, bisa diatur melalui peranti melaraskan LEVEL input KARAOKE.

11. Suis pemilih intensitas input KARAOKE

Digunakan untuk memilih sensitivitas isyarat LEVEL input dari KARAOKE.

12. Digunakan untuk menghubungkan terminal input KARAOKE dengan Terminal output audio pada perangkat iringan (perangkat KARAOKE).

13. Untuk koneksi terminal input DVD Dan terminal output audio DVD.

14. Peranti melaraskan LEVEL input DVD

LEVEL isyarat input DVD terlalu besar atau terlalu kecil, bisa diatur melalui peranti melaraskan LEVEL input DVD.

15. Suis pemilih intensitas input DVD

Digunakan untuk memilih sensitivitas isyarat LEVEL input dari DVD.

16. Suis pemilih BGM mono/stereo

Dengan suis pemilih BGM mono/stereo, memilih cara input isyarat BGM antara mono/stereo.

17. Terminal input BGM

Untuk koneksi dengan terminal output perangkat BGM.

18. Terminal EFFECTOR INPUT

Untuk meningkatkan efek muzik perangkat iringan KARAOKE atau DVD, koneksi dengan terminal input peranti melaraskan efek muzik.

19. Terminal EFFECTOR OUTPUT

Untuk meningkatkan efek muzik perangkat iringan KARAOKE atau DVD, koneksi dengan perangkat peranti melaraskan efek muzik seperti equalizer.

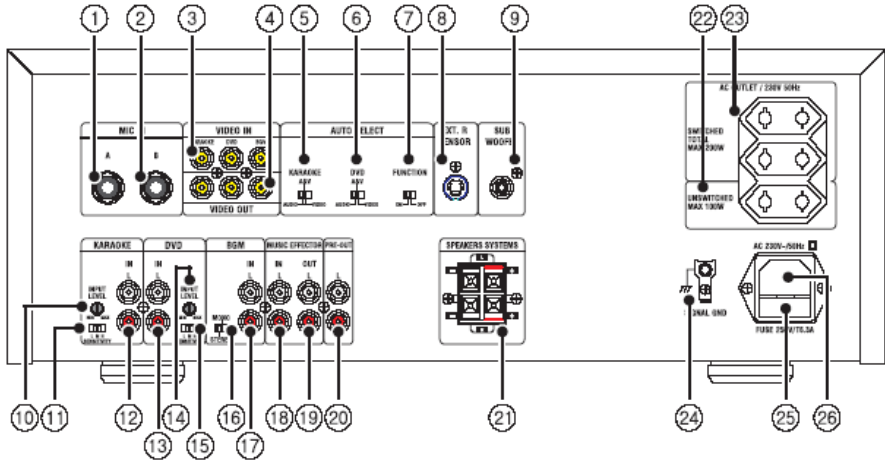
20. Terminal output PRE

Untuk meningkatkan output pembesar suara, dalam penggunaan alatan pembesar eksternal, menghubungkan terminal output PRA pada mesin utama dan terminal input isyarat audio pada alatan pembesar eksternal.

★ Perhatian:

Bahawa apabila menyambung pembesar luaran, pertama mematikan kuasa listrik sistem dan pembesar luar, pastikan peranti melaraskan volum dalam keadaan yang paling kecil. Setelah itu sambungan dilakukan. Kalau output LEVEL terlalu besar, ia bisa merosakkan pembesar suara mesin utama.

NAMA DAN PENJELASAN FUNGSI PANEL BELAKANG



21. Terminal pembesar suara
Digunakan untuk koneksi dengan terminal pembesar suara 1, sila baca isi dalam halaman 11 ketika koneksi.

22. Terminal output elektrik (bukan berikaitan dengan suis)
Kuasa mesin utama on atau off, kuasanya selalu dioutput. Kuasa maksimum yang dinilai terminal output kuasa adalah 100 W. Jangan menggunakan set listrik kuasanya lebih dari kuasa nilai.

23. Terminal output kuasa (linked suis)
Kuasa mesin utama on atau off, kuasanya dihidup atau dimatikan sesuainya. Kuasa maksimum yang dinilai terminal output kuasa adalah 200 W. Jangan menggunakan set listrik kuasanya lebih dari kuasa nilai.

24. Terminal tanah
Digunakan untuk koneksi dengan tanah bumi. Terminal ini untuk pencegahan shock kebisingan dan sengatan listrik ketika menggunakan mikrofon. Ketika digunakan, pastikan perlindungan koneksi tanah. Situs instalasi jika kelembabannya berat, atau koneksi tanah tidak efektif,

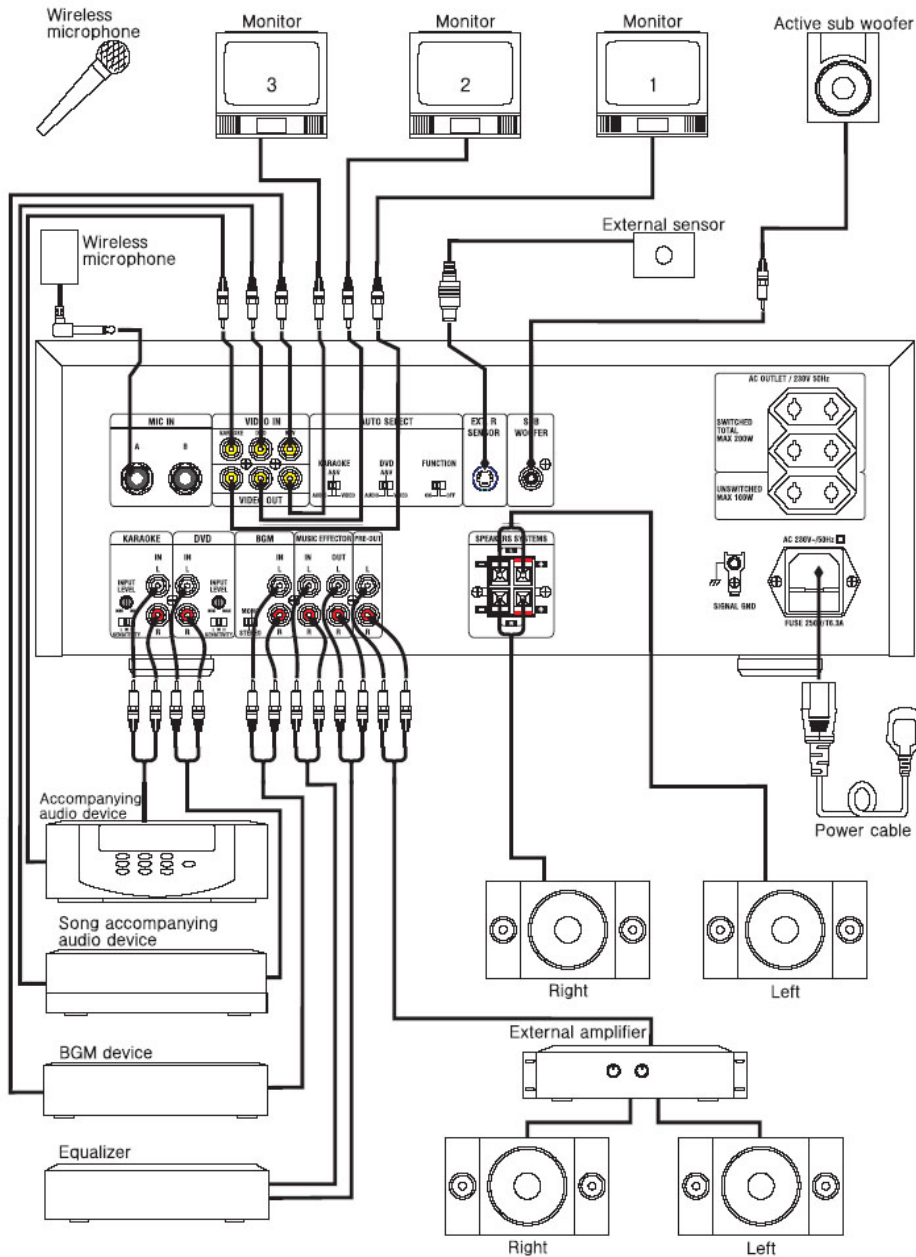
dapat menyebabkan kegagalan peranti, sengatan listrik, kebocoran, kebakaran dan kecelakaan lainnya.

25. Wayar perlindungan
Buka penutup wayar perlindungan, dalamnya ada wayar perlindungan. Ketika ganti wayar perlindungan, pastikan untuk menggunakan produk spesifikasinya sama.

26. Terminal input kuasa (AC INPUT)
Perangkat ini menggunakan voltan AC 220 V/50 HZ. Pastikan untuk menggunakan voltan yang sama, kemudian hubungkan wayar kuasa dengan terminal input voltan ini, akhirnya pasang wayar kuasa ke stopkontak.

★ Catatan
Hubungkan wayar kuasa, harus gunakan wayar kuasa asli, gunakan wayar kuasa yang lain, mungkin menyebabkan kebakaran atau kerosakann peranti.

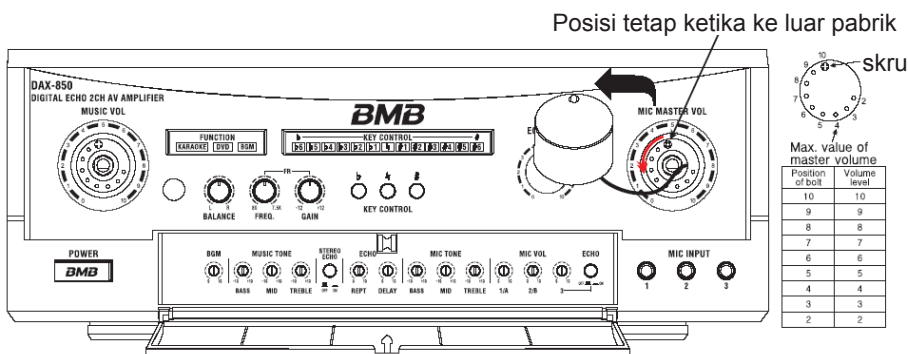
DIAGRAM KONEKSI PERANGKAT EKSTERNAL



CARA MENGATUR SUIS OUTPUT VOLUM JENIS BERMOTOR

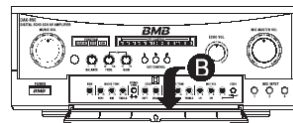
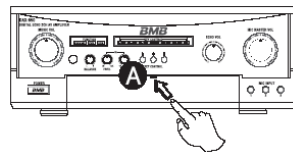
Pengguna dapat mengatur volum master muzik, LEVEL volum utama output maksimum mikrofon. Mengatur LEVEL output maksimum, dapat melindungi pembesar suara dan alat pembesar secara efektif. Cara mengatur LEVEL Output maksimum adalah sebagai berikut:

1. Lepaskan butang volum master mikrofon, muzik.
 - * Catatan ketika melepaskan butang
 Karena ada wayar koneksi antara butang dan LED, jadi jangan menggunakan kekerasan berlebihan, menarik keluar dengan hati-hati.
2. Lepaskan sekrup sekitar volum utama, re-tetap pada posisi yang sesuai. Jika sekrup terlalu ketat, hal itu mungkin menyebabkan LEVEL ditetap tidak efektif, sila menyamakan pertinggian posisi awal sekrup atau mengkonfirmasi lokasi butang volum master apalah sudah ditetap dengan kuat.
3. Gunakan sekrup LEVEL yang ukurannya sama. Menggunakan sekrup yang salah, mungkin sekrupnya terlepas dan jatuh ke dalam mesin, mengakibatkan kegagalan produk, atau kerosakann butang volum master.
4. Melaraskan searah jarum jam, LEVEL output secara bertahap akan menjadi lebih kecil.



PINTU BUKA/TUTUP

1. Tekan "A" yang menonjol pada pintu, pintu dibuka; tindakkan secara urutan terbalik, pintu ditutup.
2. Di dalam lubang PINTU dilengkapi dengan mikrofon, muzik, peranti melaraskan reverb dan BGM, peranti melaraskan loudpembesar suara.
3. Untuk operasi kalau cahayanya rendah, ketika PINTU dibuka, lampu secara otomatis menyala, ketika PINTU ditutup, lampu secara otomatis mematikan.
4. Setelah penyesuaian dalam pintu, sila menutup pintu.



* Peringatan

Jika kekuatan berlebihan pada arah "B", mungkin ada kerosakan struktur, jangan gunakan tenaga berlebihan.

KINERJA DAN SPESIFIKASI

Alatan pembesar

Kuasa dinilai 150 W×2/8 Ω

Sensitiviti input /rintangan elektrik

KARAOKE 200 mV/22 kΩ

DVD 300 mV/22 kΩ

BGM..... 300 mV/22 kΩ

MIC 17 mV/3.3 kΩ

Pra-kelas LEVEL output/impedansi

MUSIC EFFECTOR OUT 190 mV/1 kΩ

SUB WOOFER (150 Hz)... 2.5 V/1 kΩ

PRE-OUT..... 3.6 V/1 kΩ

VIDEO OUT 1 Vp-p/75 Ω

Penyesuaian Kualitas suara muzik

NADA RENDAH..... ±10 dB (100 Hz)

TENGAH..... ±10 dB (2 KHz)

NADA TINGGI..... ±10 dB (10 KHz)

Penyesuaian kualitas suara mikrofon

NADA RENDAH..... ±10 dB (100 Hz)

NADA TENGAH ±10 dB (2 KHz)

NADA TINGGI..... ±10 dB (10 KHz)

Kuasa

Kuasa..... 220 VAC. 50 Hz

Kekuasaan 500 W

Terminal output kuasa.... Linked Suis X2

(200 W maksimum)

Non-linked Suis X1

(100 W maksimu)

Ukuran

(W×H×D) 420×159×415 mm

Berat..... 12.95 kg

Lampiran

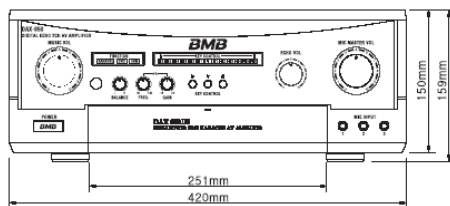
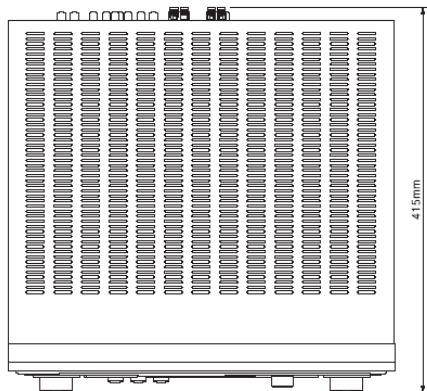
Panduan 1

Remote kontrol 1

Bateri kering..... 2

Wayar elektrik 1

Buku jaminan kualitas produk..... 1



* Spesifikasi dan prestasi produk ini mengikut perubahan syarikat itu dalam keadaan nyata.

BMB

BMB International Corp.

<http://www.bmb.com>