

BUKU ARAHAN

TERIMAKASIH KEPADA ANDA MEMBELI SPEAKER KARAOKE **BMB** . SEBELUM MEMAKAI ITU, SILAKAN BACA PENJELASAN BERIKUTNYA DAN MENGETAHUI BAIK SEKALI AKAN METODE PENGGUNAAN SPEAKER KARAOKE INI.

PERKARA BERHATI-HATI MENGENAI KEAMANAN

Untuk keamanan, sebelum penggunaan tepat pada produk ini sila membaca arahan ini dengan teliti lagi. Setelah membaca semuanya, sila menyimpannya dengan baik untuk mendapat referensi di masa depan.

<perkara berhati-hati mengenai keamanan> adalah buku untuk membantu Anda atau orang lain menghindari hal bahaya dan kerugian harta benda dengan berbagai tandakan dan imej. Artinya tandakan imej di bawah, sila membaca dan memahaminya.



AMARAN

Ini berarti kalau mengabaikan tandakan ini dan memakai secara salah, bisa mengakibatkan cedera serius atau bahkan kematian.



PERHATIAN

Ini berarti kalau mengabaikan tandakan ini dan memakai secara salah, bisa mengakibatkan kerusakan barang atau cedera orang.

CONTOH IMEJ TANDAKAN



△ Tandakan ini berarti konten berhati-hati/ amaran. Tengah imej menerangkan perkara perhatian yang terperinci (imej kiri mengingatkan mengenai kejutan elektrik).



⊘ Tandakan ini untuk mengingatkan lakuan yang dilarang. Tengah imej menerangkan konten lakuan dilarang secara terperinci (imej kiri ini menerangkan lalukan dilarang secara terperinci).



● Tandakan ini memberi tahu perkara wajib atau arahan. Tengah imej ini menerangkan isi arahan terperinci (di sebelah kiri menunjukkan bahwa mencabut palam listrik dari soket).

Amaran

JANGAN TERUS MEMAKAINYA DALAM KEADAAN SESAR



● In case, continue to use the emergence of smoke, odor, noise and other abnormal condition, will cause fire, electric shock, amplifier fault. Immediately turn off the amplifier, must pull out the power plug from the socket. Confirmation until stopped smoking, to rely on sales shop.

JANGAN MEMODIFIKASI



● Jangan memodifikasi atau membongkar produk ini. Ini bisa mengakibatkan kebakaran dan sengatan listrik.

JANGAN TEMPATKANNYA DI TEMPAT ADA AIR



● Produk ini tidak bisa dimasuk air, tidak bisa basah. Kalau kena air, dan basah bisa menyebabkan kebakaran atau sengatan elektrik. Dalam hari hujan, hari salju atau dekat pantai dan tepi sungai jika dipakai, mohon secara lebih hati-hati.

JANGAN TEMPATKANNYA DI BAWAH WADAH AIR



● Tidak bisa menempatkan vas, pot tanaman, cangkir, kosmetik, obat-obatan, wadah berair dan barang-barang metal kecil di atas produk ini. Kalau Air tumpah dan masuk ke dalam mesin ini, ini bisa menyebabkan kebakaran atau sengatan elektrik.



● Kalau-kalau, Air masuk ke mesin ini, segera mematikan daya listrik, mencabut palam elektrik dari soket, kemudian menghubungi kedai penjual. Terus memakainya, dapat mengakibatkan kebakaran dan sengatan elektrik.

JANGAN MENGISI BARANG ASING



● Kalau-kalau, barang asing dimasuki mesin, segera mematikan daya listrik, mencabut palam elektrik dari soket, kemudian menghubungi kedai penjual. Terus memakainya, dapat mengakibatkan kebakaran atau sengatan elektrik.

Perhatian

PERKARA PERHATIAN MENGENAI MENEMPATKANNYA



● Tidak boleh ditempatkan di tempat goyang. Terjatuh bisa menyebabkan kerosakan.



● Saat memindahkan produk ini, jangan menangkap jaring besi dan unit perkakas membesarkan bunyi dengan tangan. Ini mungkin menyebabkan kerosakan.



● Saat memindahkan produk ini, silakan mematikan daya elektrik, mencabut palam elektrik dari soket, melepaskan wayar perkakas membesarkan bunyi, kemudian bergerak. Kalau pun, bisa dapat menyebabkan kerosakan pada wayar dan menyebabkan kebakaran, sengatan elektrik, dll.



● Jika menempatkan TV, perperkakasan audio di atas produk ini, jangan memindahkannya. Barang itu bisa dapat menyebabkan kerosakan atauruntuh.



● Tak boleh menempatkan barang yang berberat lebih dari 10 kg atau ukurannya lebih besar dari produk ini. Kalau pun ketidakseimbangan bisa menyebabkan barangnya runtuh, terjatuh dan menyebabkan cedera.

TIDAK BOLEH DITETAPKAN DI LOKASI BERIKUT



● Tidak ditempatkan di tempat lokasi beruap dan sulang asap seperti pengolahan makanan, perkakas membasah, dll. kalau tidak, bisa mengakibatkan kebakaran atau sengatan elektrik.



● Janganlah tempatkan di tempat yang lembap dan berdebu banyak, sebaliknya ada kemungkinan menyebabkan kebakaran dan kena elektronik.

MENGENAI SAMBUNGAN WAYAR



- Waktu menyambung mesin ini dengan wayar perperkakasan audio lain, televisi dan lain-lainnya, sila membaca dengan seksama buku dari setiap mesin, Sila mematikan daya elektrik dulu, kemudian mengikut arahan

PERKARA PERHATIAN WAKTU MEMAKAIYA



- Mengaturkan tahap bunyi ke minimum sebelum menghidupkan daya listrik Bunyi keras tiba-tiba dapat menyebabkan gangguan pendengaran.



- Jangan memakainya selama waktu lama dalam bunyi abnormal. Kerana perkakas membesarkan bunyi bisa menjadi panas tajam dan menyebabkan kebakaran.



- Harapkan jangan duduk atau menggantung pada perkakas membesarkan bunyi. Awas mengenai anak-anak. Runtuh dan kerosakan akan menyebabkan kecederaan mereka.



- Jangan mendekati barang magnetik seperti kartu ATM, disk dan lainnya, magnet perkakas membesarkan bunyi bisa hilang and itu mempengaruhi penggunaan produk ini.

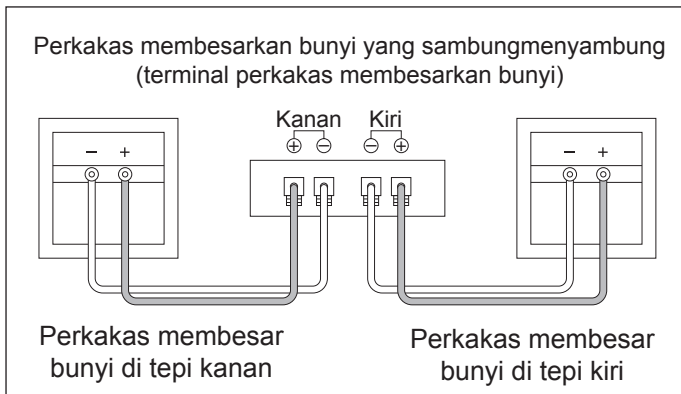
SEBELUM MEMAKAINYA

Perkara berhati-hati mengenai operasi

- Kuasa masukan terbesar perkakas membesarkan bunyi adalah 500 W (puncak). Kelebihan kuasa masukan ada kemungkinan merosakkan peti perkakas membesarkan bunyi karaokea. Silakan pastikan kuasa dalam jarak yang sepatutnya.
- Meskipun kuasa keluaran terbesar pembesar kuasa yang digunakan rendah daripada 500 W, jangan mengatur volum suara terlalu besar atau membesarkan bunyi yang distorsi, ini akan merosakkan perkakas membesarkan bunyi.
- Ketika perkakas membesarkan bunyi bersambung dengan pembesar kuasa, silakan memastikan suis daya elektrik pembesar kuasa terletak di tempat "OFF".
- Ketika menekan suis daya elektrik pembesar kuasa di tempat "ON", silakan memastikan volum suara adalah paling rendah.

SAMBUNGAN

- Ketika perkakas membesarkan bunyi bersambung dengan pembesar kuasa, silakan memastikan suis daya elektrik pembesar kuasa terletak di tempat "OFF".
- Membidikkkan "-" dan "+" perkakas membesarkan bunyi kepada "-" dan "+" pada saluran kiri dan kanan, kemudian

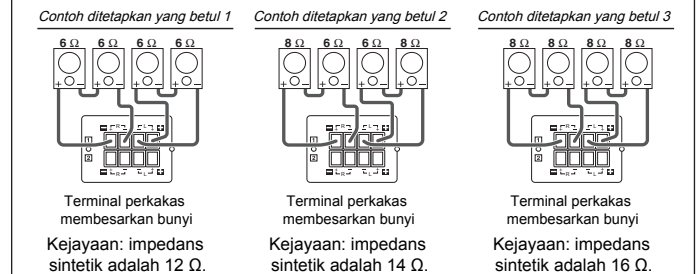


- * Kalau salah bersambung sifat kutub perkakas membesarkan bunyi di tepi kiri dan kanan akan mengaruh kualiti bunyi, suasana sekitar dan rasa arahan.
- * Apabila membuat sambungan, pastikan anda berhati-hati untuk tidak litar pintas wayar teras wayar perkakas membesarkan bunyi.

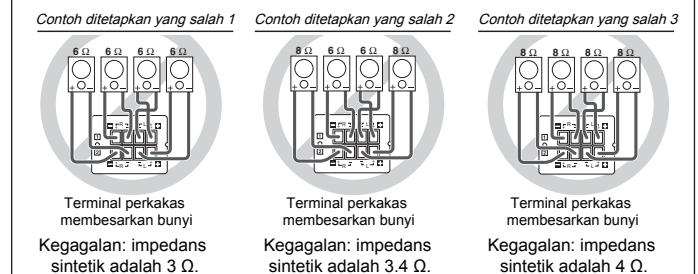
Disambungkan perkakas membesarkan bunyi dan pembesar kuasa anda dengan betul-betul (contohnya, empat buah perkakas membesarkan bunyi)

- SEDIAKAN DAN MENYAMBUNG PERKAKAS MEMBESARKAN BUNYI SUPAYA IMPEDANS SINTEK ADALAH ANTARA 6-32 Ω . **Perhatian:** Impedans sintetik yang diberikan dalam buku arahan adalah antara 4-32 Ω , bagaimanapun, tidak menyarankan menggunakan suasana 4 Ω , jangan amalkan suasana 4 Ω semungkinnya.

Contoh ditetapkan yang betul



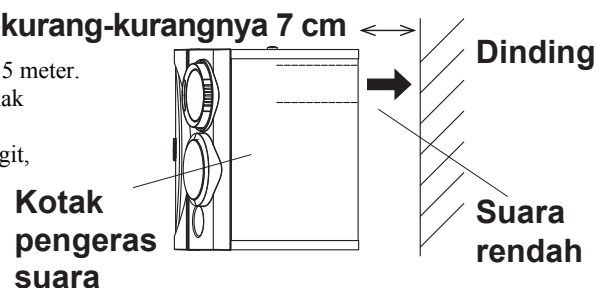
Contoh ditetapkan yang salah



CARA INSTALASI ATAU PENGATURAN

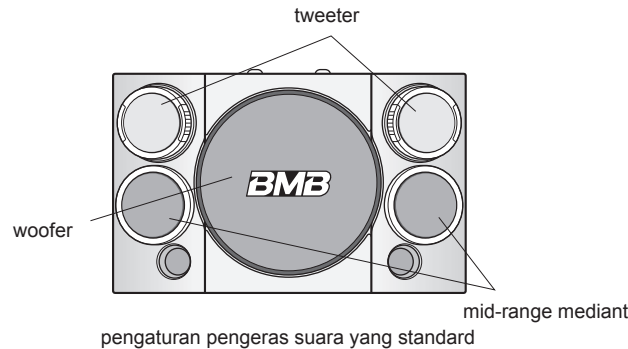
- Jangan memasang perkakas membesarkan bunyi di tempat yang cahaya matahari terus memancarkan atau yang basah. Jangan menempatkan di tempat yang dekat dengan kompor atau benda panas yang lain juga. Bagi peti perkakas membesarkan bunyi.
- Karaokea, bunyi kedengaran berbeza kerana tempat pasangan yang berbeza. Kalau mahu menikmati bunyi yang terbaik, jangan lupa berikutnya:
 - a) Kalau anda mendengar lagu dalam keadaan yang biasa, sila memasang perkakas membesarkan bunyi lebih tinggi daripada ketinggian telinga.
 - b) Jaraknya yang terbaik dengan perkakas membesarkan bunyi adalah 2 hingga 5 meter.
 - c) Pengeras bunyi itu harus ditempatkan di jarak yang minimal 7 cm, supaya tidak mengganggu rear duct.
- Kalau anda mahu menggantung perkakas membesarkan bunyi di langit-langit, silakan berhubung dengan orang yang profesional.

Perhatian: Kalau memakai perkakas membesarkan bunyi CSE-310 ini dengan menempatkan di langit-langit, silakan gunakan bagian yang boleh menahan muatan secukupnya. Selain itu, mestinya gunakan sekrap yang sesuai dengan bahan langit-langit dan memasang di tempat yang cukup kukuh.



MENGENAI METODE MULTIDIREKSIONAL

CSE-310 adalah multi-speaker yang berdasarkan pada metode multidireksional dan dapat membuat bunyi yang dinamik di ruangan yang luas. Pengeras bunyi ini berpusat pada pengeras bunyi rendah dan terdiri dari 3 pengeras bunyi lain, yaitu, 2 pengeras bunyi tengah tinggi, 2 pengeras bunyi tinggi dan pengeras bunyi rendah. Pengeras bunyi tengah tinggi dan pengeras bunyi tinggi itu bisa diatur dari berbagai segi khas. Menurut keadaan yang posisi instalnya, instalasi diletakkan di area yang efisien, memakai instalasi untuk mengatur arah pengeras bunyi tinggi dan pengeras bunyi tengah tinggi dengan mudah. Selain itu, pengeras tinggi dan pengeras tengah tinggi diubah arahnya dengan putar 90° sehingga lebih efisien. Menurut aturan setting awalnya, pengeras bunyi tinggi terletak di ordinat, pengeras bunyi tengah tinggi terletak di absis.



■ Cara putar pengeras bunyi tinggi

Menekan bagian yang mencuat biar berputar. Pengeras bunyi tinggi sebelah kanan yang di depan speaker itu bisa mengikuti jalan jarum jam berputar 90° dari ordinat, sebelah kirinya bisa mengikuti balik jalan jarum jam berputar 90° dari absis, lalu mengikuti jalan jarum jam berputar 90° dari absis.

Perhatian:

Silakan hindari keadaan yang berhenti atau memakainya ketika pengeras bunyi berputar dalam proses. Selain itu, silakan hindari keadaan yang berputar arah balik yang dijelaskan di atas.

■ Metode putar pengeras bunyi tengah tinggi

1. Suku bagian luar ditarik di depan tubuh dan ambilnya. (di bawah gambar ini, bulat yang ditandai dalam struktur kunci itu bisa ambil bulat itu, kemudian ini mudah dipetik kalau menarik secara mencurahkan tenaga ke depan)

2. Melepaskan empat sekrup di speaker itu dengan obeng berbentuk salib.

Perhatian:

Dilarang melepaskan suku bagian lain, kecuali suku bagian sekrup yang khusus untuk memutar pengeras bunyi. Selain itu, tidak boleh melepaskan pengeras bunyi tinggi yang terletak di pengeras bunyi tinggi itu. (karena tapan luarnya sama dengan pengeras bunyi tengah tinggi)

3. Tiap-tiap gelang tutup pengeras bunyi tengah tinggi dapat berputar 90°, kemudian memasang sekrup yang tadi dilepaskan itu. Seberang pengeras bunyi tengah tinggi yang sebelah kanan akustik itu dapat mengikuti jalan jarum jam berputar 90° dari absis, mengikuti balik jalan jarum jam berputar 90° dari ordinat.

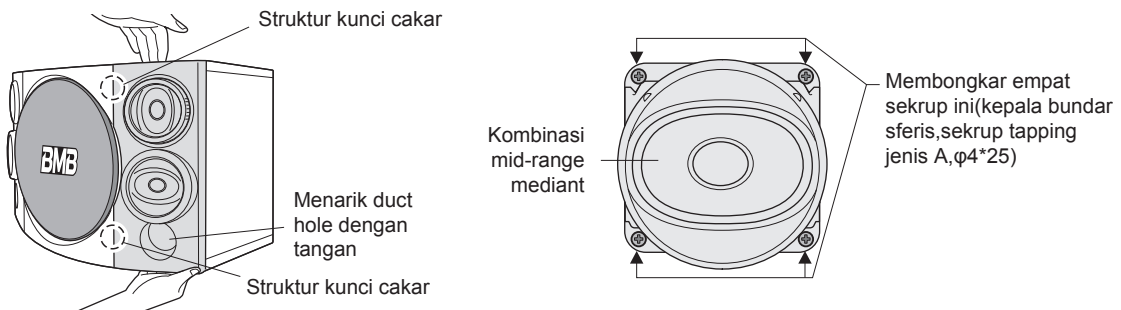
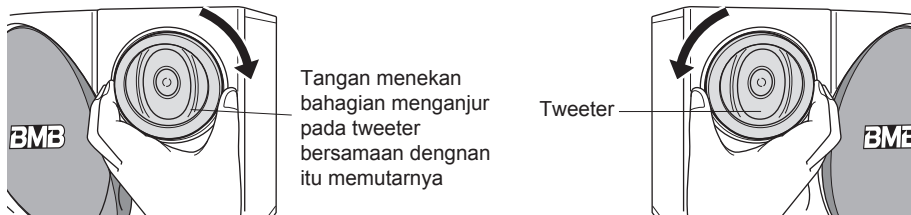
Perhatian:

Sesudah sekrup dilepaskan dari pengeras bunyi tengah tinggi itu, jangan tarik sehingga jatuh, berputar 90° atau arah balik yang dijelaskan di atas. Bahkan tali yang terhubung dengan pengeras bunyi itu membahayakan. waktu melepaskan dan install, perhatikan tali hubung pengeras bunyi.

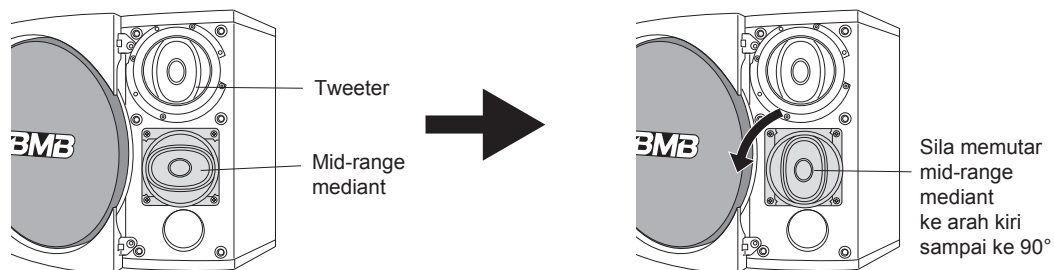
4. Install menurut Kerangka pengeras bunyi awalnya

Perhatian:

Perhatikanlah pakai jari menekan gelang tutup dan bagian struktur kunci, sehingga hindari kulitnya diburukkan.



Status pengiriman barang



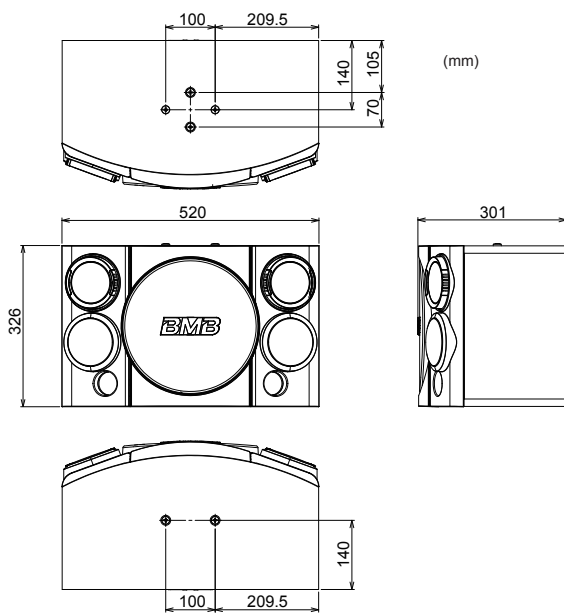
Lalu menetapkannya.

PENYELENGGARAAN PETI PERKAKAS PEMBESAR BUNYI

- Kalau speakernya kotor, cobalah lap dengan kain lembut, kalau sangat kotor, cobalah lap dengan kain lembut yang direndam air. Jangan pakai obat pengencar atau spiritus kerana materi ini meburukkan mukanya. Selain itu, jangan pakai obat pembasmi atau obat lain di samping pengeras bunyi itu.

SPESIFIKASI

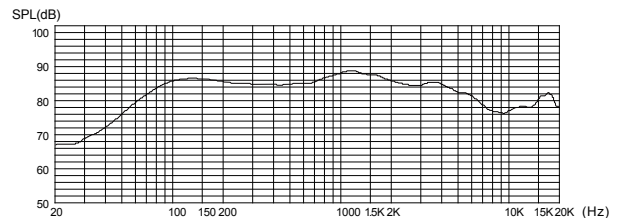
Tipo:	El sistema de altavoces de 5 unidades de un woofer, dos squawkers y dos tweeters
Instalación de altavoz:	25 cm altavoz de bajo x 1 9 x 6 cm altavoz de agudo x 2 9 x 6 cm altavoz de medioagudo x 2 Tipo de Cono de Papel
Potencia máxima de entrada:	500 W
Potencia nominal de entrada:	250 W
Nivel de presión Sonora:	88 dB/W/m
Respuesta de frecuencia:	40 Hz-20 kHz
Impedancia:	8 Ω
Medidas:	520 (anchura) x 326 (altura) x 301 (longitud) mm
Masa:	14.3 kg
lampiran:	Buku arahan x 1



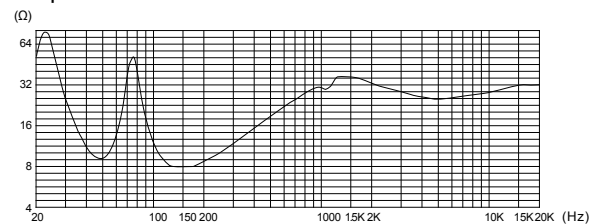
CIRI-CIRI STANDAR

Ciri-ciri reaksi frekuensi

■ Depan perkakas membersarkan bunyi tinggi



■ Impedansi



- Kerana perbaikan produk, kalau spesifikasi dan penampilan berubah maafkan kami tak memberi tahu.