

حامل مكبر الصوت CSH-S200

BMB

تعليمات الاستخدام

شكرا لكم لشراء هذا المنتج **BMB**.
قبل استخدام هذا مكبر الصوت، يرجى قراءة تعليمات الاستخدام للتشغيل الصحيح. و بعد قراءتها ، يرجى الاحتفاظ بها جيدا للرجوع إليها في المستقبل.

احتياطات السلامة

بعد قراءتها ، يرجى الاحتفاظ بها جيدا للرجوع إليها في المستقبل.
للسلامة،، يرجى قراءة هذه التعليمات بعناية مرة أخرى قبل الاستخدام السليم لهذا المنتج.

"احتياطات السلامة" هي مجموعة متنوعة من العلامات التي تمنع الخسائر في الممتلكات و الاصابات الشخصية.
و العلامات و معانيها كما يلي، و يرجى قراءتها و فهمها.

تحذير ! يعني أن تجاهل هذه العلامة و سوء الاستخدام قد يؤدي إلى إصابات خطيرة حتى الموت.

ملاحظة ! يعني أن تجاهل هذه العلامة و سوء الاستخدام قد يؤدي إلى خسائر الممتلكات أو الإصابة الشخصية.

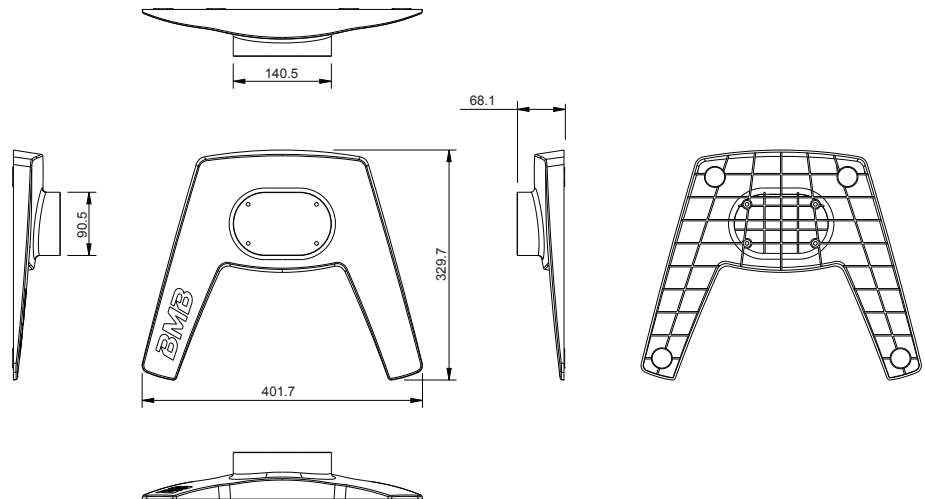
جدول معاني العلامات

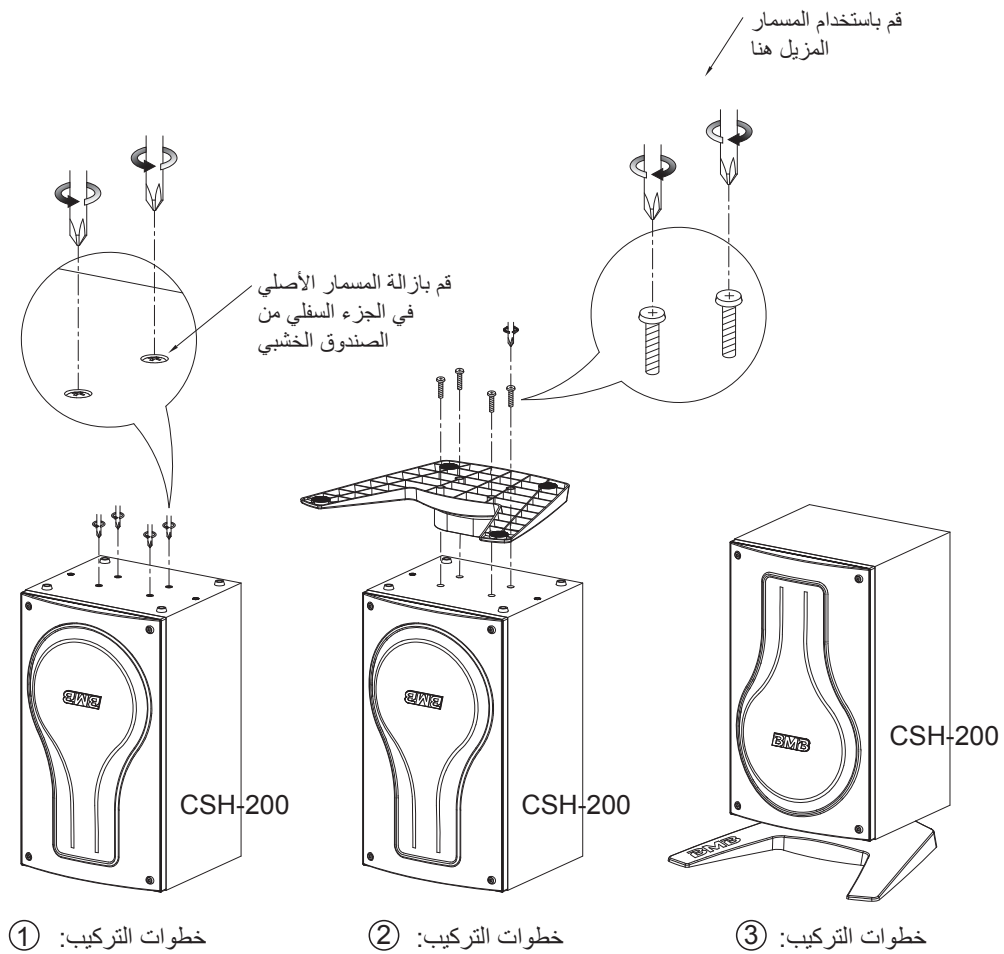
العلامة هي محتوى الملاحظة / التحذير. و وسط الشكل يصف محتوى التحذير المعين (الصورة اليسار تعني ملاحظة الصدمة الكهربائية).
العلامة هي السلوك المحظورة. و وسط الشكل يصف محتوى السلوك المحظورة المعينة (الصورة اليسار تعني منع التفكيك).
العلامة هي محتوى السلوك الإلزامية أو التعليمات الإلزامية. و وسط الشكل يصف محتوى التعليمات المعينة (الصورة اليسار تعني فصل قابس التيار الكهربائي من المقبس).



المواصفات

الأبعاد: العرض 401.7 * الارتفاع 68.1 * العمق 329.7 ملم
الوزن: 0.48 كجم / قطعة
المرفق: تعليمات الاستخدام * 1





- هذه المواصفات و المظهر هي عرضة للتغيير نتيجة للتحسينات المنتج بدون إشعار.
- حقوق التأليف والنشر لهذا الدليل ينتمي إلى شركة مجموعة BMB الدولية.

BMB International Corp.

<http://www.bmb.com>