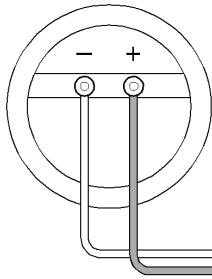


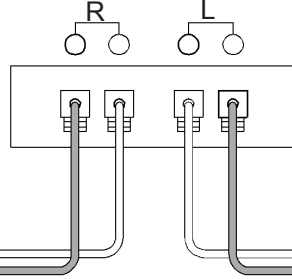
BMB

SPEAKER SYSTEM CSD-2000(SE)

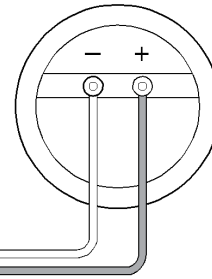
Right speaker system



Connected amplifier
(Speaker terminals)

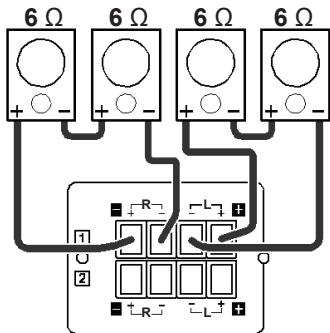


Left speaker system



Allowable Examples

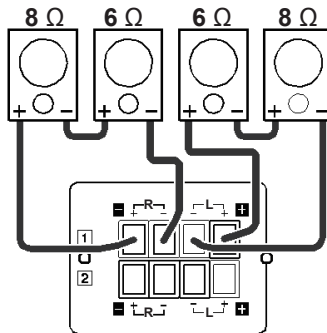
Allowable Example 1



(Speaker terminals)

OK: Combined impedance is 12 Ω

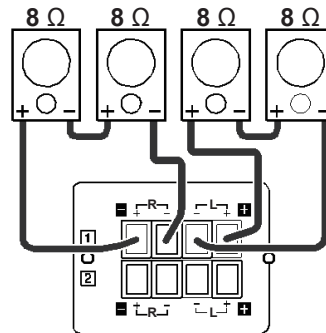
Allowable Example 2



(Speaker terminals)

OK: Combined impedance is 14 Ω

Allowable Example 3

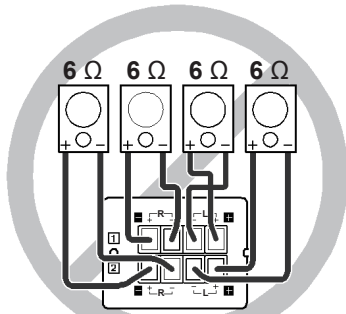


(Speaker terminals)

OK: Combined impedance is 16 Ω

Not-allowable Examples

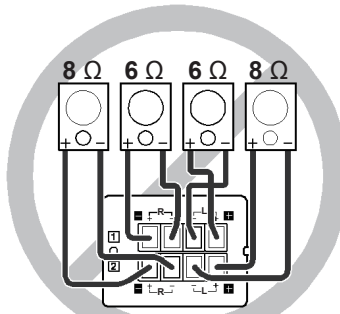
Not-allowable Example 1



(Speaker terminals)

NG: Combined impedance is 3 Ω

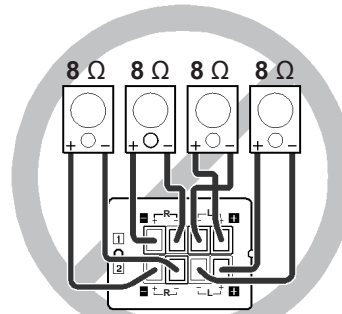
Not-allowable Example 2



(Speaker terminals)

NG: Combined impedance is 3.4 Ω

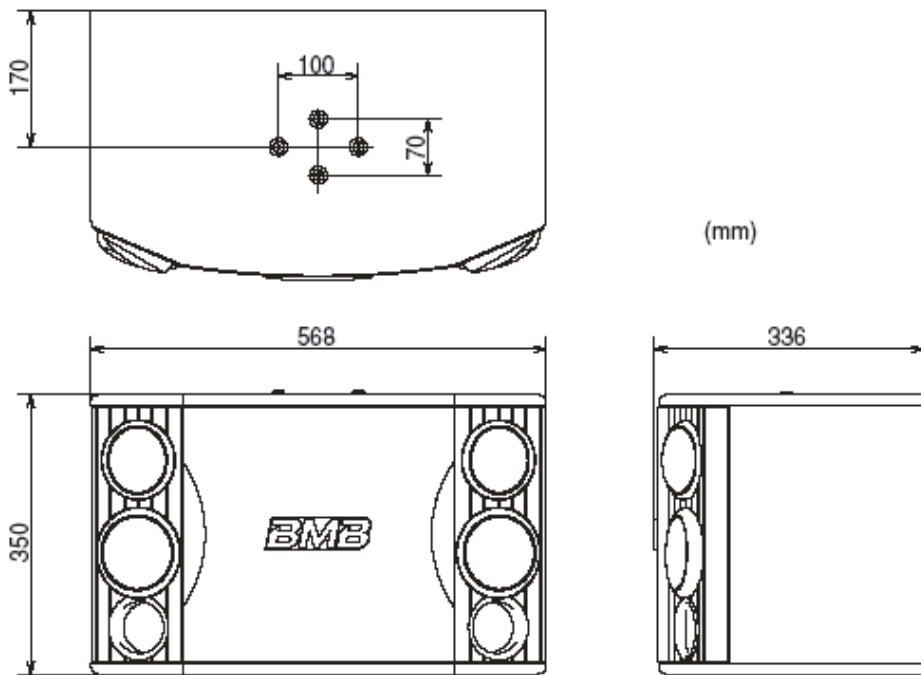
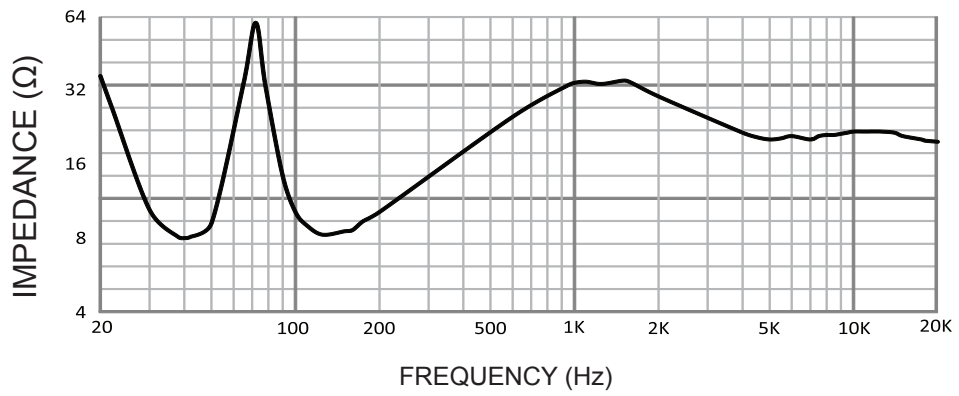
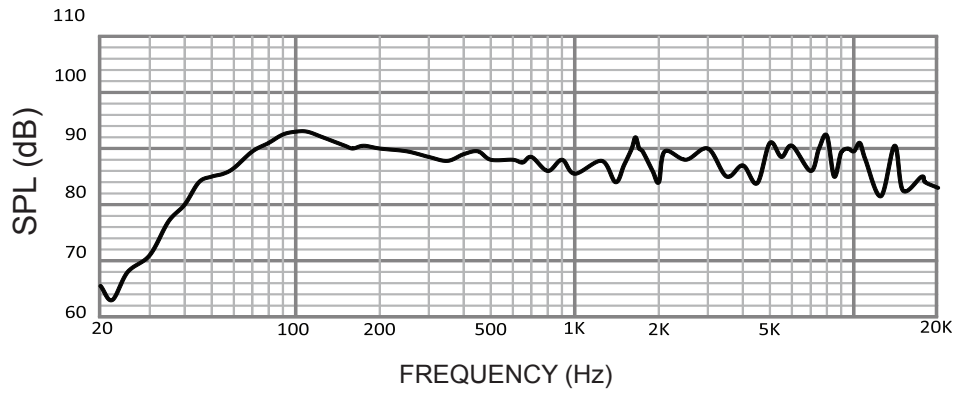
Not-allowable Example 3



(Speaker terminals)

NG: Combined impedance is 4 Ω

STRAIGHT AHEAD FROM THE TWEETER



نشكركم شكرًا جزيلاً على اقتناءك لنظام BMB الصوتي. قبل الاستخدام، يُرجى قراءة التعليمات التلاية بعناية فائقة ودرّب نفسك على تشغيل النظام.

قبل الاستخدام

احتياطات التشغيل

- 1200 وات هو الحد الأقصى من مُدخلات الطاقة لهذه السماعات (عند الذروة). إدخال مستويات أعلى من الطاقة قد يُسفر عن إحداث أضرار بنظام الصوت، ومن ثم يتعين عليك اتخاذ كافة الاحتياطات اللازمة للحفاظ على الطاقة عند الحد المُشار إليه في المواصفات.
- حتى إذا كان مُضخم الصوت يعمل بحد أقصى من الطاقة أقل من 1200 وات، لا تقم باستخدام السماعات ورفع الصوت إلى مستويات عالية جدًا ولا تحاول أيضًا تشويه الصوت (تغيير نسقه). قد يؤدي ذلك إلى إحداث ضرر بالسماعات.
- تأكد من أن مفتاح الطاقة الخاص بـمُضخم الصوت على الوضع (إيقاف) عند توصيل السماعات إلى المُضخم.
- تأكد من أن مفتاح صوت المُضخم مُدار إلى أدنى مستوياته متى كان مفتاح الطاقة مُثبت على الوضع (تشغيل).

التوصيلات

- تأكد من أنك أدت مفتاح الطاقة الخاص بـمُضخم الصوت إلى الوضع (إيقاف) عند توصيل السماعات إلى المُضخم.
- قم بمحاذاة وصف القطبين (-) و (+) للسماعات مع القطبين (-) و (+) لثقتي مُضخم الصوت اليمنى واليسرى، ثم قم بتوصيل السماعات إلى أطراف التوصيل بمكبر الصوت.
- * إذا لم يتم محاذاة وصف قطبي السماعات الأيمن والأيسر بشكل صحيح، فسيكون هناك ضعف ملحوظ في نوعية الصوت الناتج وكذلك في مُحيط الصوت والشعور باتجاهه.
- * عند القيام بالاتوصيل، يُرجى اتخاذ كافة الاحتياطات اللازمة لمنع أن يكون هناك قصور في القلوب المركزية لأسلاك السماعات.

التركيب والتنصيب

تركيب السماعات

- تجنب تركيب السماعات في مكان يتعرض لأشعة الشمس بشكل مباشر ومستويات عالية من الرطوبة.
- تجنب أيضًا الأماكن التي تقع بلاقرب من المواقد وغيرها من مصادر الحرارة.
- في ظل نظام سماعات الصوت، يكون هناك اختلافًا كبيرًا في الصوت المسموع وفقًا لموقع التثبيت. يتعين عليك وضع النقاط التلاية في اعتبارك من أجل الحصول على أقصى حد من الاستمتاع بالاموسيقى.
- أ) قم بتثبيت السماعة في وضع أعلى من مستوى أذنيك عندما تقوم بالاستماع إلى الصوت في ظل الظروف العادية للاستماع.
- ب) أفضل مسافة بين السماعات من 2 إلى 5 متر تقريبًا.
- ج) يكتمل جهيز الأصوات إذا تم تركيب وتثبيت السماعات على حامل خشبي متين وثابت، أو إذا تم وضعها تجاه الحائط.
- سوف يفقد جهيز الصوت أثره إذا تم وضع مواد لا تعكس الجهيز بشكل جيد أمام السماعات.
- إذا كنت تخطط لتعليق السماعات وإدلائها من السقف، اتصل بمهني التركيب والتثبيت.

احترس:

إذا كنت ترغب في إلقاء CSD-2000(SE) من السقف، عليك باستخدام أدوات التثبيت المناسبة التي يُمكنها تحمل هذا الحمل. بالإضافة إلى ذلك، عليك التأكد من تأمين لوات التثبيت على مكان يتسم بقوة شد عالية وذلك عن طريق استخدام المسامير المناسبة لمواد السقف.

صيانة الخزانة

إذا كانت الخزانة مُتسخة، قم بتنظيفها باستخدام قطعة قماش. إذا كان التراب راسخ، قم بتبلييل قطعة قماش بإلماء البارد أو الفاتر، ثم اعصرها، وبعد ذلك قم بمسح الأتربة. لا تقم مُطلقًا باستخدام الكحوليات أو المُخففات "مثل التتر"، وذلك لأن هذه المواد قد تُضعف أو تُفسد اللسة النهائية للخزانة. تجنب أيضًا استخدام المُبيدات الحشرية وغيرها من الرشاشات بلاقرب من السماعات.

عمل اتصالات مسموح بها بين السماعات ومكبر الصوت (على سبيل المثال: 4 سماعات)

- قم بتنظيم وتركيب أسلاك السماعات بحيث تقع المقاومة المُشتركة بين 6 إلى 32 أوميغا (Ω).

ملحوظة:

المواصفات تسمح بمقاومة مُشتركة تتراوح بين 4 إلى 32 أوميغا (Ω) ومع ذلك، فمن غير المُستحسن أن تكون التهينة على 4 أوميغا، تجنب حدوث ذلك إن أمكن.

المُلحقات

المواصفات

نظام مكبر الصوت ذو خمس الوحدات المكونة من البص و الصوت المتوسط المزدوج و الصوت العالي المزدوج	النوع:
30 سم مُضخّم صوت X1 مخروطي النوع	وحدات السماعه:
مكبر الصوت بالصوت المتوسط 8 سم x 2 مكبر الصوت بالصوت العالي 8 سم x 2	الحد الأقصى لمداخلات الطاقة:
1200 وات	مدخلات الطاقة المُقدّرة:
500 وات	مستوى ضغط الصوت:
91 ديسيبل / وات / م	استجابة التردد:
40 هرتز – 20 كيلو هرتز	المقاومة:
8 أوميغا	الأبعاد:
336 × 350 × 568 مم	الكتلة:
18.5 كجم	

BMB International Corp.

<http://www.bmb.com>