

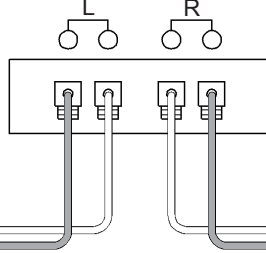
BMB

SPEAKER SYSTEM CSX-1000(SE)

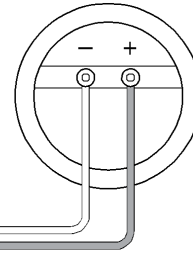
Left speaker system



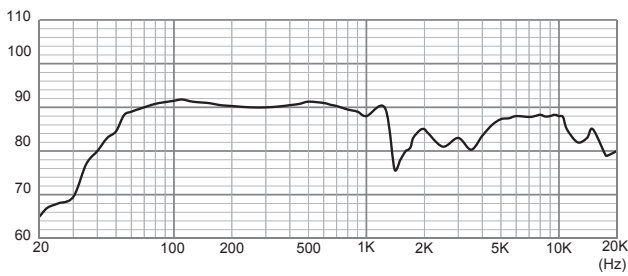
Connected amplifier
(Speaker terminals)



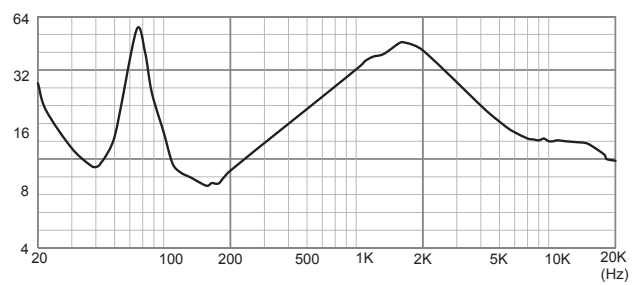
Right speaker system



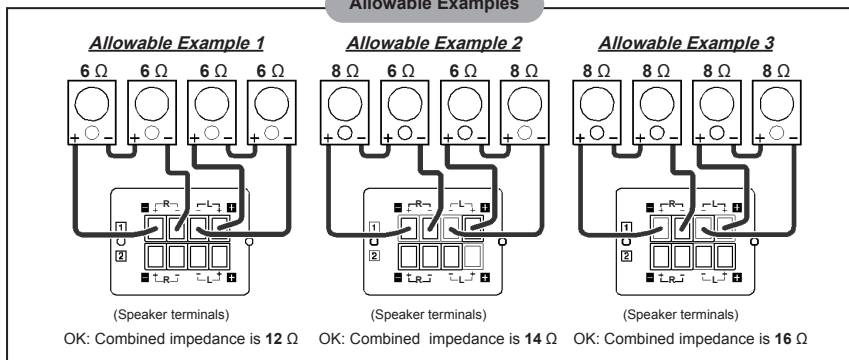
STRAIGHT AHEAD FROM THE TWEETER



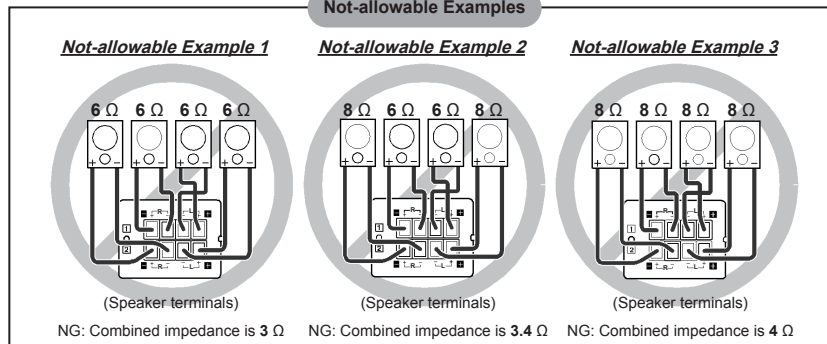
IMPEDANCE

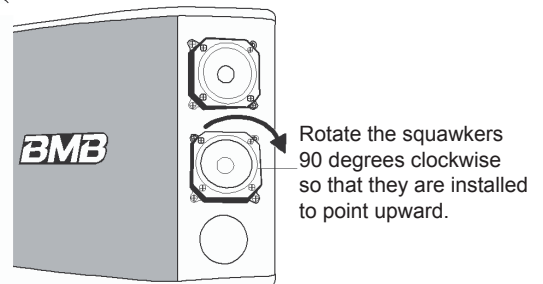
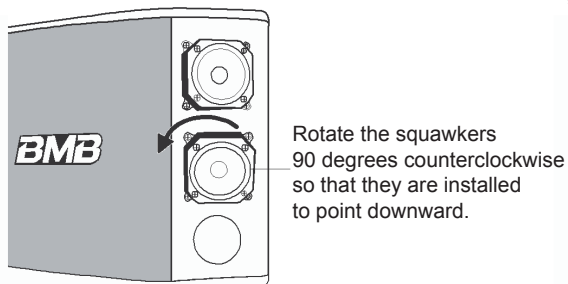
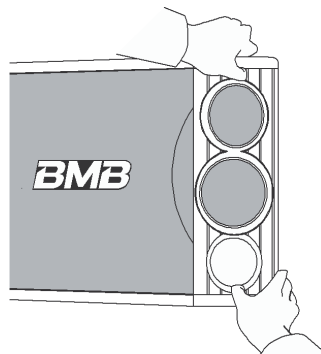
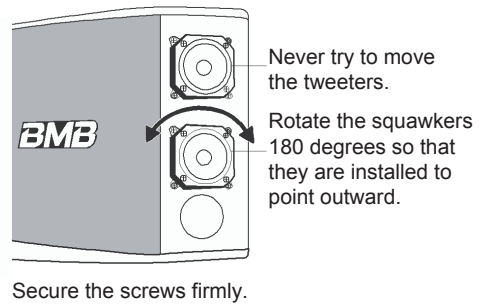
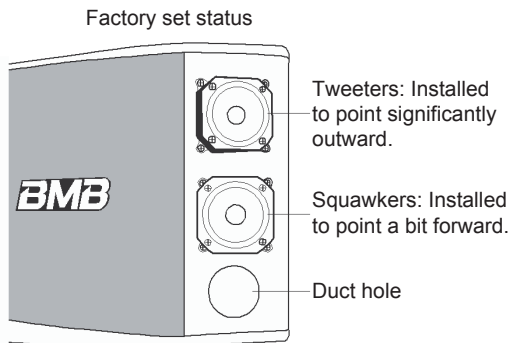
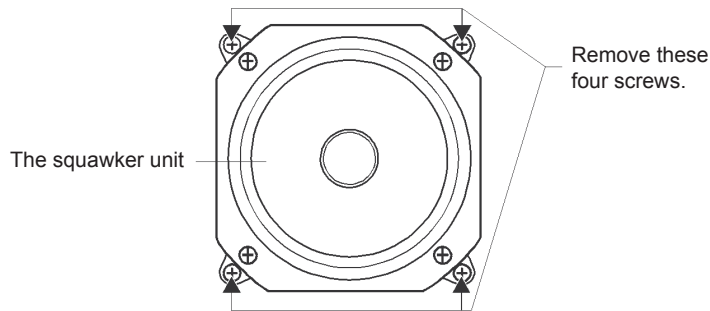
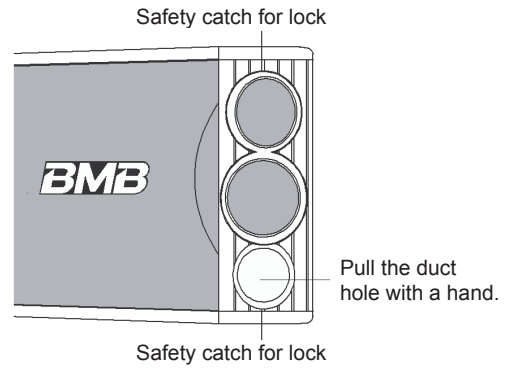
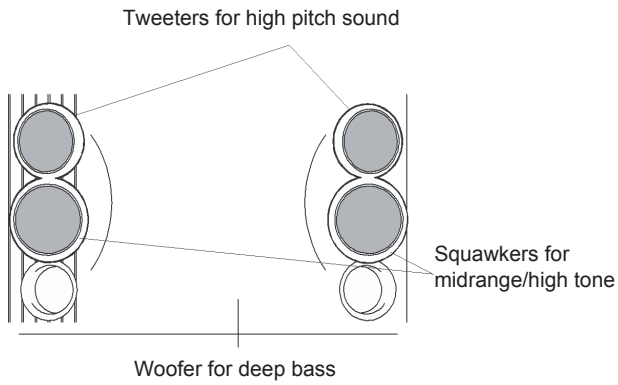


Allowable Examples



Not-allowable Examples





Vietnamese

HƯỚNG DẪN SỬ DỤNG

CẢM ƠN QUÝ VỊ ĐÃ MUA HỆ THỐNG LOA BMB NÀY. TRƯỚC KHI SỬ DỤNG, VUI LÒNG ĐỌC KỸ HƯỚNG DẪN SAU VÀ LÀM QUEN VỚI HOẠT ĐỘNG CỦA HỆ THỐNG.

TRƯỚC KHI SỬ DỤNG

Chú ý về hoạt động

- Điện đầu vào tối đa cho những loa này là 700 W (tối đa). Điện đầu vào cao hơn có thể làm hỏng hệ thống loa, do vậy hãy thật lưu ý giữ điện áp thấp theo thông số cho phép.
- Thậm chí nếu bộ khuếch đại có điện đầu ra tối đa ít hơn 700 W, không sử dụng loa ở mức âm lượng quá to hoặc âm thanh sẽ bị méo. Điều này có thể làm hỏng loa.
- Đảm bảo rằng công tắc điện cho bộ khuếch đại TẮT khi kết nối loa với bộ khuếch đại.
- Đảm bảo rằng điều khiển âm lượng của bộ khuếch đại được vận ở mức thấp nhất khi công tắc điện của bộ khuếch đại MỞ.

KẾT NỐI

- Đảm bảo rằng công tắc điện cho bộ khuếch đại TẮT khi kết nối loa với bộ khuếch đại.
- Căn chỉnh cực (-) và (+) của loa với cực (-) và (+) của các kênh trái (L) và phải (R) của bộ khuếch đại, và kết nối loa vào đầu nối loa trên bộ khuếch đại.
 - * Nếu các cực của loa bên trái và bên phải không được căn chỉnh đúng, chất lượng của âm thanh phát ra, môi trường và cảm giác hướng sẽ hỏng hoàn toàn.
 - * Khi kết nối, hãy lưu ý để tránh làm đứt mạch lõi giữa của dây điện của loa.

LẮP ĐẶT

Lắp đặt Loa

- Tránh lắp loa ở những vị trí có ánh nắng trực tiếp và có độ ẩm cao. Đồng thời cũng tránh những vị trí gần bếp và các nguồn nhiệt khác.
- Đối với một hệ thống loa, âm thanh nghe được sẽ rất khác biệt tùy thuộc vào vị trí lắp đặt. Hãy nhớ các điểm sau đây giúp mang lại sự thưởng thức âm nhạc tốt nhất.
 - a) Lắp loa ở vị trí cao hơn tai của bạn khi bạn nghe nhạc ở điều kiện nghe bình thường.
 - b) Khoảng cách tốt nhất giữa các loa là khoảng 2 tới 5 m.
 - c) Âm bass sẽ bị nén nếu loa được lắp ở trên kệ giá vững trãi và cứng, hoặc nếu chúng được gắn vào tường. Âm bass sẽ bị mất tác dụng nếu có các vật không dội lại âm bass đủ tốt được đặt trước loa.
- Nếu bạn định treo loa lên trần nhà, hãy liên hệ với nhà lắp đặt chuyên nghiệp.

Lưu ý:

Nếu bạn muốn treo CSX-1000 lên trần nhà, sử dụng vật gắn thích hợp có thể chịu được tải trọng. Ngoài ra, đảm bảo gắn vật gắn vào vị trí có sức căng lớn sử dụng tua vít phù hợp với chất liệu của trần nhà.

BẢO TRÌ THÙNG LOA

Khi thùng loa bị bẩn, lau sạch bụi bẩn bằng một miếng vải mềm. Nếu vết bẩn bám chặt, nhúng một miếng vải mềm vào nước lạnh hoặc nước hơi ấm, vắt khô rồi lau sạch vết bẩn. Không bao giờ sử dụng chất tẩy rửa hoặc cồn vì những chất này có thể làm hỏng lớp phủ của thùng loa. Đồng thời tránh sử dụng thuốc trừ sâu và các loại thuốc xịt khác gần loa.

PHỤ KIỆN

Sách hướng dẫn sử dụng: 1 quyển

Kết nối Được phép giữa Loa và Bộ khuếch đại (Ví dụ 4 loa)

- Cấu hình và nối dây loa để trở kháng kết hợp rơi vào khoảng 6 tới 32 Ω .

Chú ý:

Thông số kỹ thuật cho phép trở kháng kết hợp nằm trong khoảng từ 4 tới 32 Ω , tuy nhiên, cấu hình 4 Ω không được đề xuất, vì vậy hãy tránh khi có thể.

Giới thiệu về các loa đa hướng

CSX-1000 có tính năng cấu hình đa loa bằng phương pháp đa hướng, có khả năng mang lại âm thanh nổi ngay cả khi ở trong một phòng hẹp. Nó gồm có 3 loa: Một loa âm trầm woofer gắn ở trung tâm của thùng loa, cung cấp âm trầm sâu, một loa âm trung squawker tái tạo tần số trung bình/cao, và một loa âm cao tweeter tạo âm cao. Loa âm trung squawker và âm cao tweeter được lắp ở các góc cụ thể ở thùng loa. Cụm loa trung (squawker) ở giữa hộp có thể được điều chỉnh theo các hướng để hỗ trợ các điều kiện môi trường khác nhau.

Chúng được cài đặt mặc định ở các vị trí tiêu chuẩn để tạo ra trường âm thanh cho khắp gian phòng ở các phòng lớn.

- Nếu bạn muốn mở rộng trường âm thanh rộng khắp trong một căn phòng lớn, thay vì tập trung vào mức sàn nhà...

1. Kéo các màng loa bên phải và bên trái thật mạnh để tháo ra. (Mỗi màng loa có một bộ móc an toàn ở đầu trên và đầu dưới giúp khóa vào thùng loa. Bạn có thể dễ dàng nhả khóa để tháo màng loa bằng cách dùng tay kéo mạnh lỗ ống gió.)
2. Sử dụng tua vít bốn cạnh của Phillips để tháo bốn đinh vít giữ loa trung squawker vào thùng loa.

Lưu ý:

Không tháo bốn đinh vít giữ loa trung squawker gắn vào để màu đen. Ngoài ra, đảm bảo rằng không bao giờ được tháo loa âm cao tweeter được đặt trên loa âm trung squawker, loa âm cao tweeter được đồng nhất gắn trên cụm loa âm trung squawker. Lưu ý rằng bạn không thể thay đổi hướng của các loa âm cao tweeter.

3. Quay loa trung squawker với đế màu đen 180 độ theo chiều kim đồng hồ hoặc ngược chiều kim đồng hồ để nó hướng thẳng ra ngoài, sau đó siết chặt bằng bốn cái đinh vít. Đảm bảo đồng thời gắn chặt bằng một miếng đệm kín gió mỏng giữa bệ và thùng loa.

Lưu ý:

Khi bạn tháo đinh vít, tránh nhả đinh ra, vận hoặc xoay cụm loa trung squawker 180 độ, hoặc ngắt kết nối dây cáp với đế loa.

4. Đẩy màng loa vào đúng vị trí, dùng ngón tay ấn móc an toàn được gắn ở đầu trên và đầu dưới của màng loa theo đúng thứ tự để nó không làm hỏng thùng loa.

- CSX-1000 tạo ra trường âm thanh ở khu vực cao hơn mong đợi ở những phòng có trần cao...

Thay vì xoay 180 độ như trong bước 3 nêu trên, xoay và cố định các loa âm trung squawker trái và phải. 90 độ ngược chiều kim đồng hồ để chúng hướng xuống dưới.

- Nếu quý vị muốn hướng thẳng tới trường âm thanh cao hơn vị trí của mức loa (ví dụ rạp hát bậc thang)

Thay vì xoay 180 độ như trong bước 3 nêu trên, xoay và cố định các loa âm trung squawker trái và phải. 90 độ theo chiều kim đồng hồ để chúng hướng lên trên.

THÔNG SỐ KỸ THUẬT

Loại: Hệ thống loa 5 bộ phận của bộ phận âm thấp đơn, âm trung cao kép, âm cao kép

Các bộ phận của loa: LOA ÂM TRẦM (WOOFER) 30 cm x 1
LOA ÂM CAO (SQUAWKER) 8 cm x 2
LOA ÂM CAO (TWEETER) 8 cm x 2
Hình nón hiệu năng cao

Điện đầu vào tối đa: 700 W Điện

áp suất âm thanh: 90 dB/W/m

Độ nhạy tần số: 40 - 20 kHz

Trở kháng: 8 Ω

Kích thước: 568 (R) x 350 (C) x 336 (D) mm

Trọng lượng tối đa: 18,5 kg

BMB International Corp.

<http://www.bmb.com>